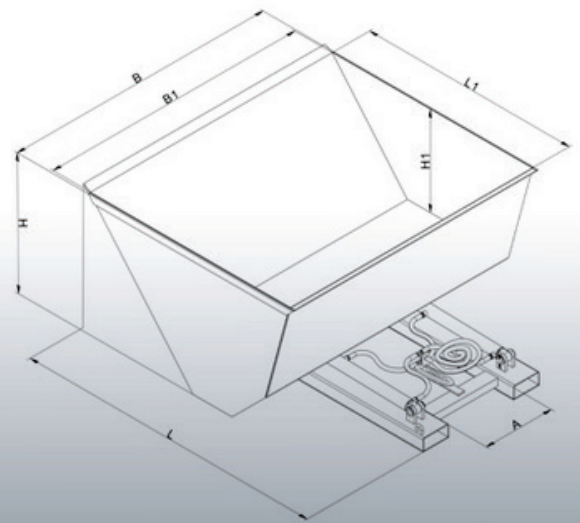


Datenblatt

Ladeschaufel hydraulisch für Stapler Typ: 2064



Datenblatt

Ladeschaufel hydraulisch für Stapler

Typen: 2064



Hersteller: Florian Eichinger GmbH
An der Lände 10
92360 Mühlhausen in der Oberpfalz

Kontakt: Eichinger Industrie GmbH
Maria-Hilf-Str. 15-21
92334 Berching
Tel. +49 (0)8462 34 89 99 0
Mail: info@eichinger-industrie.de

Die Eigenschaften

- Traglast bis 2500 kg
- Inhalt: Von 500 bis 1500 Liter
- 2 Hydraulik-Zylinder garantieren ein langsames, gezieltes Entleeren aus jeder Höhe
- Kettensicherung gegen unbeabsichtigtes Abrutschen
- Einfache Aufnahme über die Gabelzinken des Staplers
- Schnelles, unkompliziertes Anschließen an die Bordhydraulik des Staplers
- Pulverbeschichtung in Eichinger-Orange (reinorange RAL2004)
- Lieferung mit Konformitätserklärung und GS-Zeichen vom TÜV

Zusatzausstattung

- in RAL-Sonderfarbe pulverbeschichtet
- feuerverzinkte Ausführung

Datenblatt

Ladeschaufel hydraulisch für Stapler

Typen: 2064



Maße

Typ	I	T	L	B	H	L1	B1	H1	A	Z	G
2064.8	500	1600	1670	1230	680	1130	1200	450	420	150 x 65	270
2064.10	750	1600	1670	1630	680	1130	1600	450	420	150 x 65	300
2064.11	800	1600	1865	1580	820	1280	1550	580	420	150 x 65	350
2064.12	1000	2000	1865	1830	820	1280	1800	580	420	200 x 80	390
2064.14	1500	2500	1930	2030	900	1610	2000	650	420	200 x 80	430

Legende

I = Inhalt in l

T = Tragkraft in kg

L = Länge außen in mm

B = Breite außen in mm

H = Höhe außen in mm

L1 = Länge innen in mm

B1 = Breite innen in mm

H1 = Höhe innen in mm

TA = Trichterauslauf in mm

A = Zinkenabstand in mm

Z = Zinkenquerschnitt in mm

G = Eigengewicht in kg