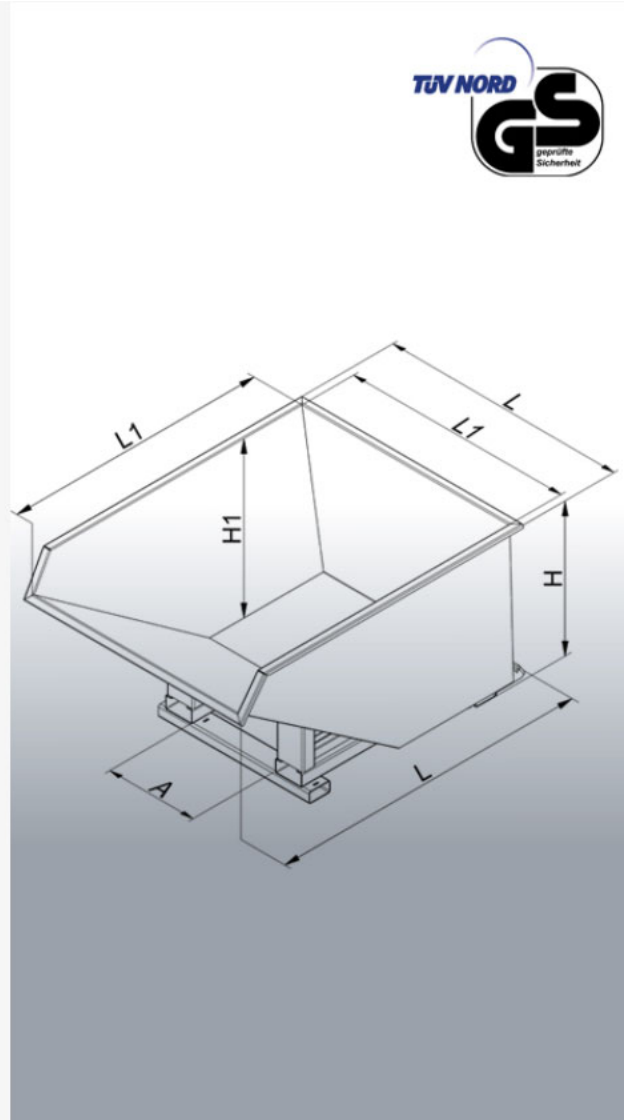


Datenblatt

Kippbehälter für Teleskoplader

Typ: 2010



Datenblatt

Kippbehälter für Teleskoplader

Typen: 2010



Hersteller: Florian Eichinger GmbH
An der Lände 10
92360 Mühlhausen in der Oberpfalz

Kontakt: Eichinger Industrie GmbH
Maria-Hilf-Str. 15-21
92334 Berching
Tel. +49 (0)8462 34 89 99 0
Mail: info@eichinger-industrie.de

Die Eigenschaften

- Traglast 1500 kg
- Inhalt: 1000 Liter
- Auto Lock: Automatische Verriegelung der Kippmulde hinter dem Gabelrücken des Teleskopladers
- Ideal für die Anwendung mit einem Teleskoplader
- Pulverbeschichtung in Eichinger-Orange (reinorange RAL2004)

Zusatzausstattung


- Kranösen
- in RAL-Sonderfarbe pulverbeschichtet
- feuerverzinkte Ausführung
- öl- und wasserdichte Verschweißung

Datenblatt**Kippbehälter für Teleskoplader**

Typen: 2010



Maße


Maße

| Typ | I | T | L | B | H | L1 | B1 | H1 | A | Z | G |
|---------|------|------|------|------|------|------|------|-----|-----|--------|-----|
| 2010.12 | 1000 | 1500 | 1650 | 1200 | 1050 | 1440 | 1120 | 880 | 450 | 170×70 | 150 |

Schüttkantenhöhe: 750 mm

Legende

I = Inhalt in l

T = Tragkraft in kg

L = Länge außen in mm

B = Breite außen in mm

H = Höhe außen in mm

L1 = Länge innen in mm

B1 = Breite innen in mm

H1 = Höhe innen in mm

A = Zinkenabstand in mm

Z = Zinkenquerschnitt in mm

G = Eigengewicht in kg