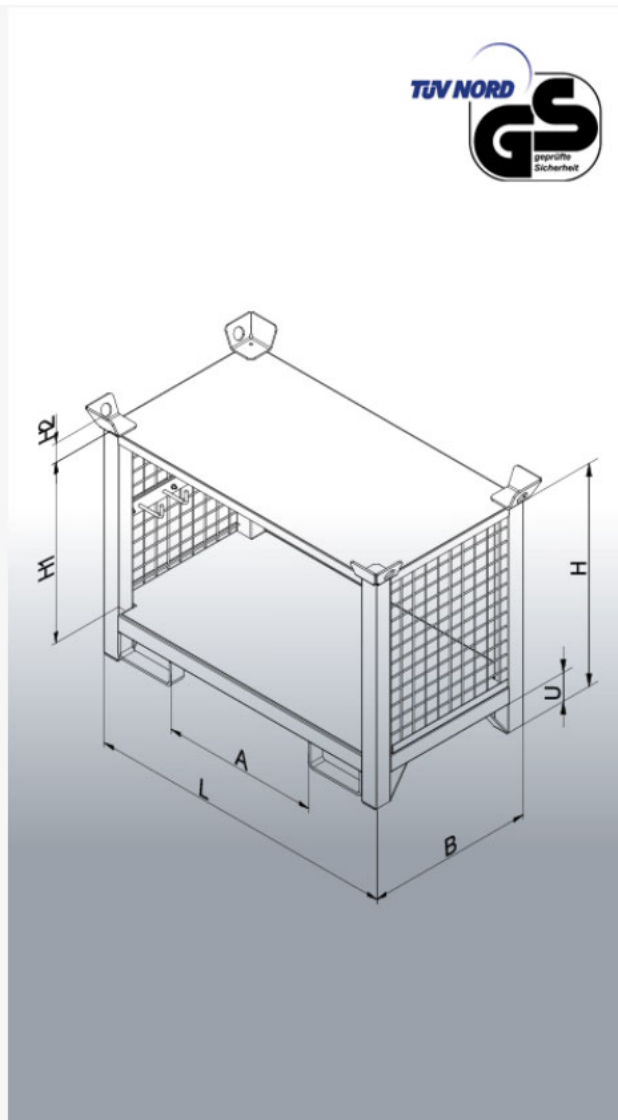


## Transportgestell für Ladegeräte

Typ: 2117



## Datenblatt

### Transportgestell für Ladegeräte

Typen: 2117



Hersteller: Florian Eichinger GmbH  
An der Lände 10  
92360 Mühlhausen in der Oberpfalz

Kontakt: Eichinger Industrie GmbH  
Maria-Hilf-Str. 15-21  
92334 Berching  
Tel. +49 (0)8462 34 89 99 0  
Mail: info@eichinger-industrie.de

#### Die Eigenschaften

---

- Ideal für den Transport und zur Aufbewahrung von Stapler-Batterien
- Inklusive 2 Befestigungsösen und 1 Zurrurt für den sicheren Halt der Batterien
- Serienmäßig mit Kabelaufhängung
- Kabeldurchführung auf der Rückwand
- Flexibel verfahrbar mit Hubgeräten, Gabelstapler und Kran
- Traglast 1000 kg
- Bei voller Last 3-fach stapelbar
- Unterfahrhöhe 100 mm
- Standardmäßig in Eichinger-Orange (RAL 2004 reinorange)

#### Zusatzausstattung

---

- als Aquamatic-Version mit Halterung für Wasserbehälter, Schlauchaufwicklung und senkrechter Stange mit Abfüll-Plattform lieferbar
- mit abschließbaren Flügeltüren lieferbar
- In RAL-Sonderfarbe pulverbeschichtet
- Feuerverzinkte Ausführung

**Datenblatt**  
**Transportgestell für Ladegeräte**  
 Typen: 2117



**Maße**

---

Typ	T	L	B	H	H1	H2	U	A	Z	G
2117	1000	1110	600	800	600	75	100	560	200×80	78

Sondergrößen lieferbar

**Legende**

---

- T = Traglast in kg
- L = Länge außen in mm
- B = Breite außen in mm
- H = Höhe außen in mm
- H1 = Innenhöhe in mm
- H2 = Höhe Kranösen in mm
- U = Unterfahrhöhe in mm
- A = Zinkenabstand in mm
- Z = Zinkenquerschnitt in mm
- G = Eigengewicht in kg