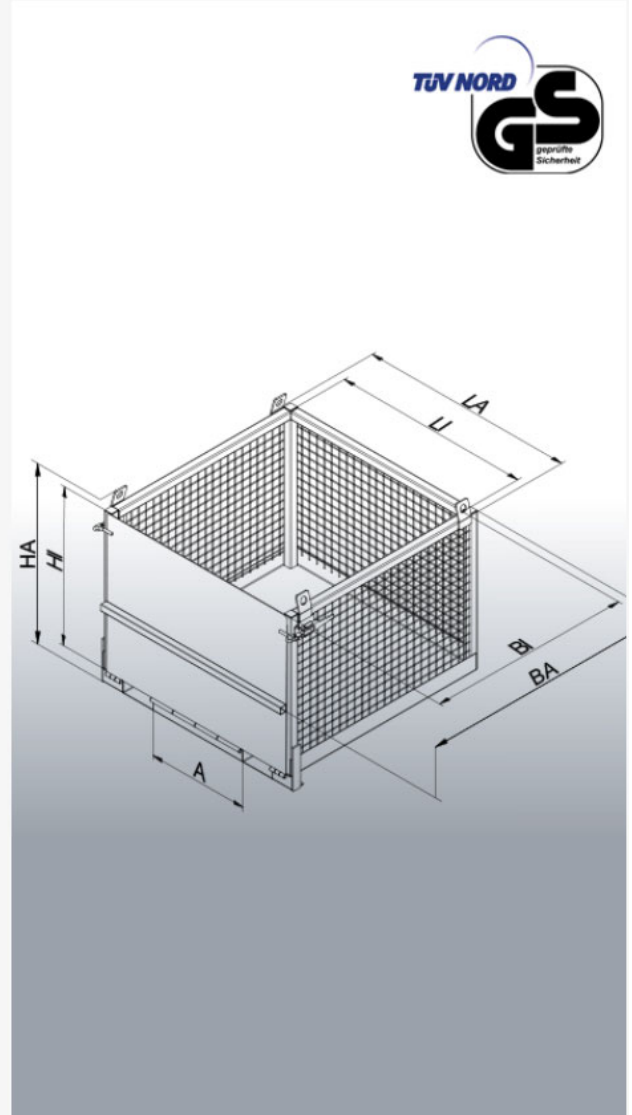


Material-Transportbehälter

Typ: 1058.9



Datenblatt

Material-Transportbehälter

Typen: 1058.9



Hersteller: Florian Eichinger GmbH
An der Lände 10
92360 Mühlhausen in der Oberpfalz

Kontakt: Eichinger Industrie GmbH
Maria-Hilf-Str. 15-21
92334 Berching
Tel. +49 (0)8462 34 89 99 0
Mail: info@eichinger-industrie.de

Die Eigenschaften

- Material-Transportbehälter in stabiler Rohrrahmenkonstruktion
- Traglast 1500 kg
- Wände aus Drahtgitter
- Stabile klappbare Auffahrrampe
- Boden aus Riffelblech
- Verfahrbare mit Stapler und Kran
- Geeignet um Europaletten einzustellen und zu transportieren
- Standardmäßig in Eichinger-orange (reinorange RAL 2004)

Zusatzausstattung

- In RAL-Sonderfarbe pulverbeschichtet
- Feuerverzinkte Ausführung

Datenblatt**Material-Transportbehälter**

Typen: 1058.9

**Maße**

Typ	L	B	H	L1	B1	H1	A	Z	G
1058.9	1280	1260	1100	1155	1170	1000	600	200x75	160

Sondergrößen lieferbar

Legende

L = Länge außen in mm

B = Breite außen in mm

H = Höhe außen in mm

L1 = Innenlänge in mm

B1 = Innenbreite in mm

H1 = Innenhöhe in mm

A = Zinkenabstand in mm

Z = Zinkenquerschnitt in mm

G = Eigengewicht in kg