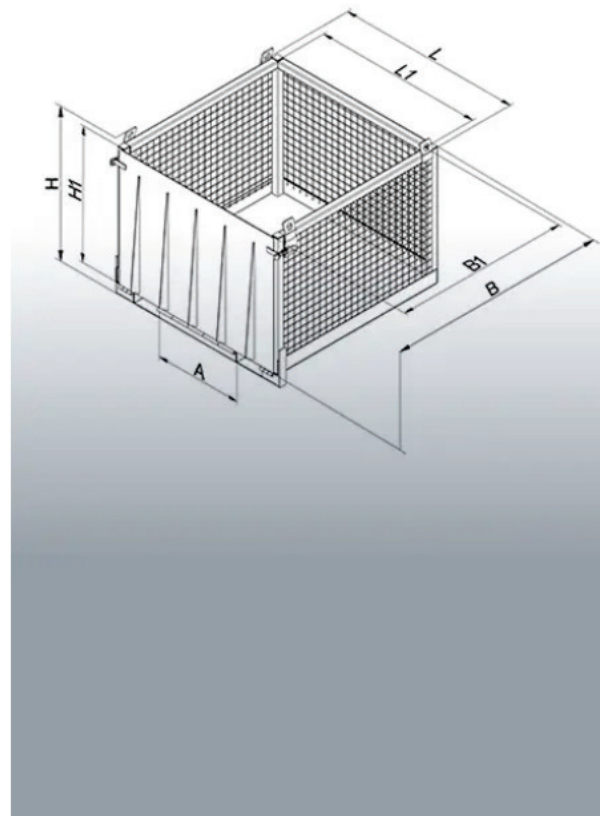


Datenblatt

Material-Transportbehälter

Typ: 1058.9



Datenblatt

Material-Transportbehälter

Typen: 1058.9



Hersteller: Florian Eichinger GmbH
An der Lände 10
92360 Mühlhausen in der Oberpfalz

Kontakt: Eichinger Industrie GmbH
Maria-Hilf-Str. 15-21
92334 Berching
Tel. +49 (0)8462 34 89 99 0
Mail: info@eichinger-industrie.de

Die Eigenschaften

- Material-Transportbehälter in stabiler Rohrrahmenkonstruktion
- Traglast 1500 kg
- Wände aus Drahtgitter
- Stabile klappbare Auffahrrampe
- Boden aus Riffelblech
- Verfahrbar mit Stapler und Kran
- Geeignet um Europaletten einzustellen und zu transportieren
- Standardmäßig in Eichinger-orange (reinorange RAL 2004)

Zusatzausstattung

- In RAL-Sonderfarbe pulverbeschichtet
- Feuerverzinkte Ausführung

Datenblatt

Material-Transportbehälter

Typen: 1058.9



Maße

Typ	L	B	H	L1	B1	H1	A	Z	G
1058.9	1275	1350	1100	1150	1210	915	600	200x75	160

Sondergrößen lieferbar

Legende

- L = Länge außen in mm
- B = Breite außen in mm
- H = Höhe außen in mm
- L1 = Innenlänge in mm
- B1 = Innenbreite in mm
- H1 = Innenhöhe in mm
- A = Zinkenabstand in mm
- Z = Zinkenquerschnitt in mm
- G = Eigengewicht in kg