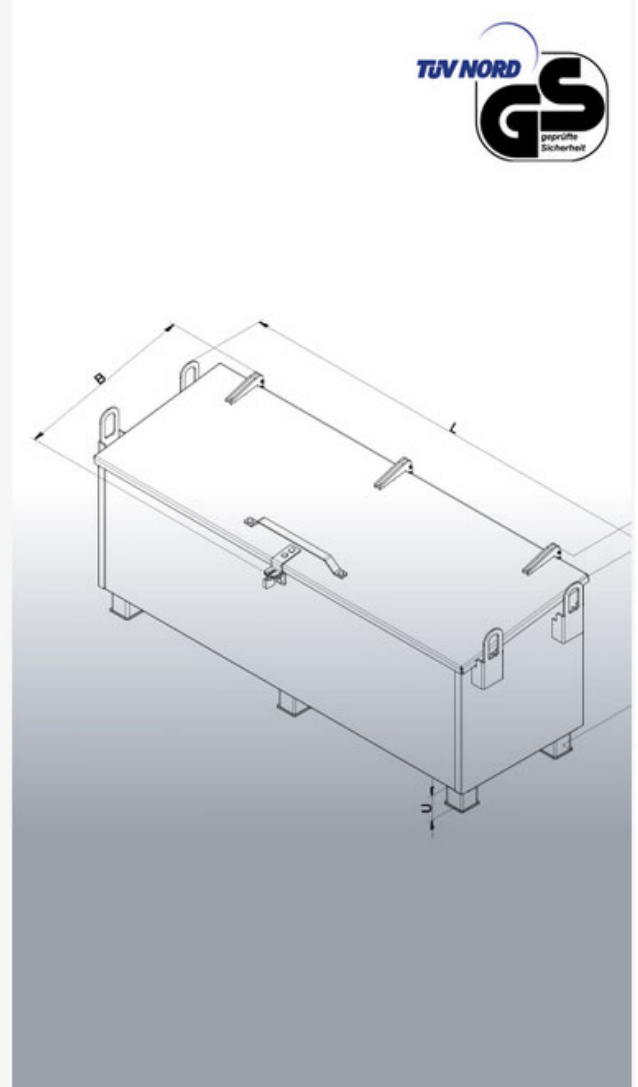


Datenblatt

Werkzeugkiste aus Aluminium

Typ: 1211



Datenblatt

Werkzeugkiste aus Aluminium

Typen: 1211



Hersteller: Florian Eichinger GmbH
An der Lände 10
92360 Mühlhausen in der Oberpfalz

Kontakt: Eichinger Industrie GmbH
Maria-Hilf-Str. 15-21
92334 Berching
Tel. +49 (0)8462 34 89 99 0
Mail: info@eichinger-industrie.de

Die Eigenschaften

- 6 Standfüße vermeiden eine Kontaktkorrosion und garantieren Ihnen ein leichtes Einfahren mit Gabelstapler und Hubgeräten
- Traglast Werkzeugkiste Aluminium Typ 1211: bis 600 kg
- Serienmäßig mit 4 Haken für den Transport mit einem Kran
- Der Deckel ist aus Riffelblech und Ösen für ein Vorhängeschloss versehen

Zusatzausstattung

- In RAL-Sonderfarbe pulverbeschichtet
- Feuerverzinkte Ausführung

Datenblatt

Werkzeugkiste aus Aluminium

Typen: 1211



Maße

1211.1 300 300 1120 610 800 100 26

1211.2 600 500 1120 1110 800 100 40

1211.3 400 600 1920 710 800 100 50

Legende

T = Traglast in kg

I = Inhalt in l

L = Länge in mm

B = Breite in mm

H = Höhe in mm

U = Unterfahrhöhe in mm

G = Eigengewicht in kg