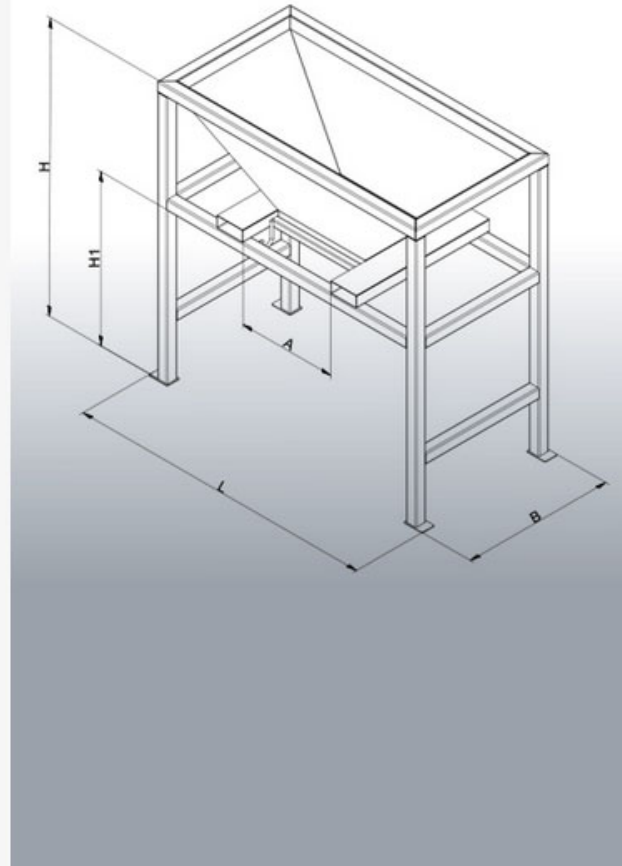


Datenblatt

Befülltrichter für Stapler

Typ: 2057



Datenblatt
Übergabesilo für Stapler
Typen: 2057



Hersteller: Florian Eichinger GmbH
An der Lände 10
92360 Mühlhausen in der Oberpfalz

Kontakt: Eichinger Industrie GmbH
Maria-Hilf-Str. 15-21
92334 Berching
Tel. +49 (0)8462 34 89 99 0
Mail: info@eichinger-industrie.de

Die Eigenschaften

- Außenmaße: L x B x H 2210 x 1090 x 2090 mm
- Trichteröffnung oben: L x B 1920 x 900 mm
- Trichteröffnung unten: L x B 500 x 700 mm
- Optimal zur Übergabe von Schüttgütern in Big Bags oder Universal-Containern (z.B. Typ 2031)
- Empfehlung: Einfache Befüllung mit einer Ladeschaufel (z.B. Typ 2062)
- Fußösen zur Befestigung auf dem Boden

Zusatzausstattung

- in RAL-Sonderfarbe pulverbeschichtet
- feuerverzinkte Ausführung

Datenblatt
Übegabesilo für Stapler
 Typen: 2057



Maße

Typ	L	B	H	H1	A	Z	TA oben	TA unten	G
2057	2210	1090	2090	1215	710	200×80	500×700	1920×900	395

Legende

- I = Inhalt in l
- T = Tragkraft in kg
- L = Länge außen in mm
- B = Breite außen in mm
- H = Höhe außen in mm
- L1 = Länge innen in mm
- B1 = Breite innen in mm
- H1 = Höhe innen in mm
- TA = Trichterauslauf in mm
- A = Zinkenabstand in mm
- Z = Zinkenquerschnitt in mm
- G = Eigengewicht in kg