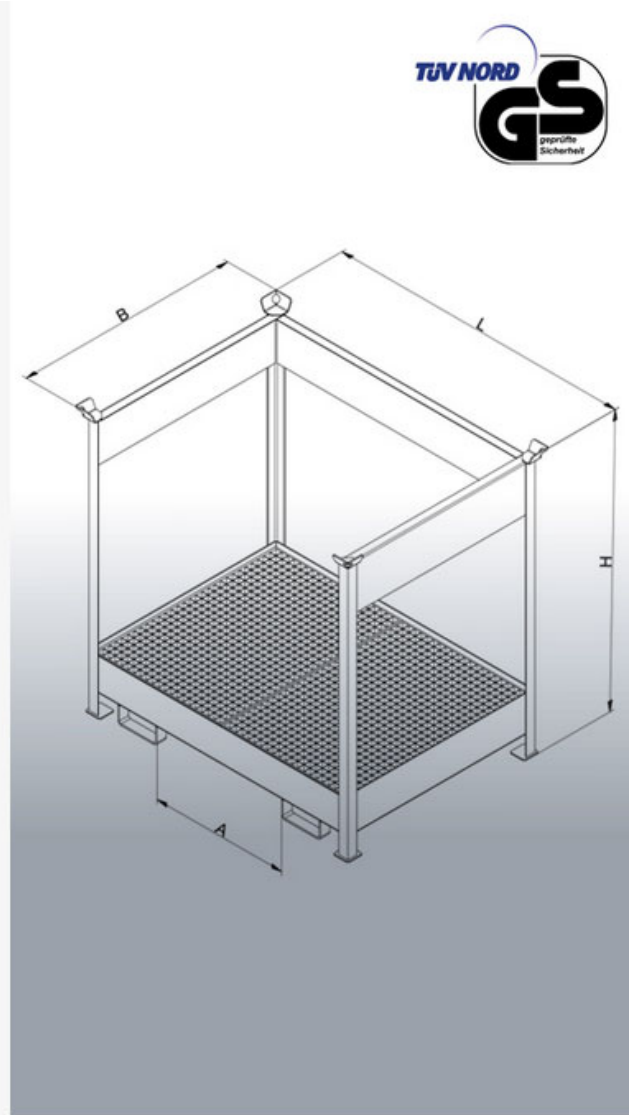
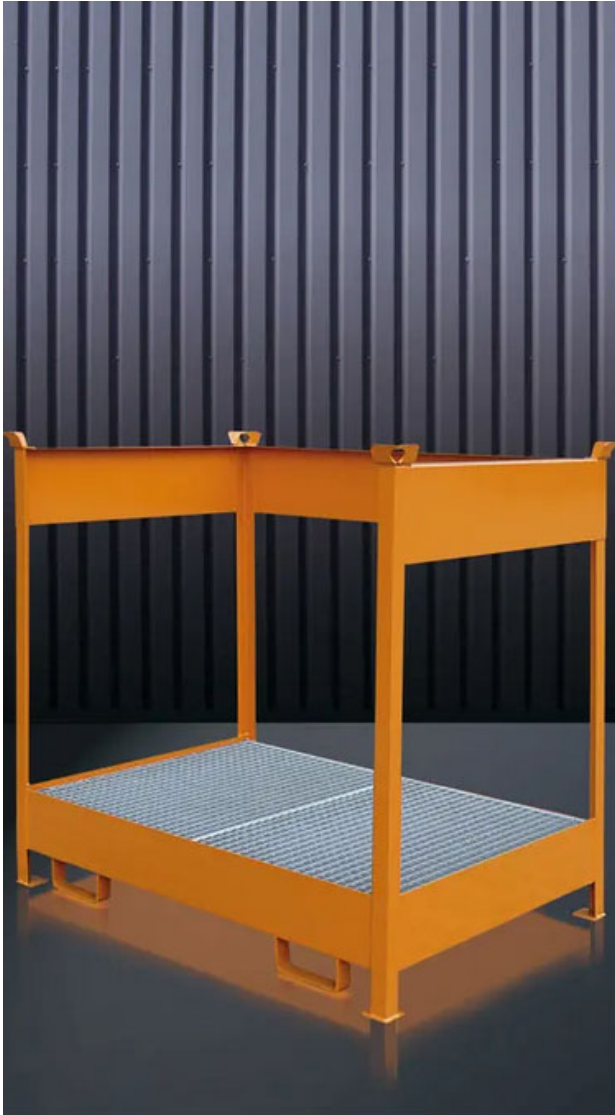


Datenblatt

Transport-Auffangwanne

Typ: 2263



Datenblatt

Transport-Auffangwanne

Typen: 2263



Hersteller: Florian Eichinger GmbH
An der Lände 10
92360 Mühlhausen in der Oberpfalz

Kontakt: Eichinger Industrie GmbH
Maria-Hilf-Str. 15-21
92334 Berching
Tel. +49 (0)8462 34 89 99 0
Mail: info@eichinger-industrie.de

Die Eigenschaften

- Inhalt mind. 210 Liter
- Kapazität: 2 x 200 Liter Fässer
- Seitenwände und Rückwand aus einer robusten Rohrkonstruktion für einen sicheren Transport der Fässer
- Stapelfähige Auffangwanne durch aufgeschweißte Stapelecken
- Inkl. Gitterroste
- Fertigung gem. der Stahlwannenrichtlinie***
- Zur Lagerung von wassergefährdenden und brennbaren Flüssigkeiten (GHS H224 bis H226)
- Standardmäßig in Eichinger-orange (reinorange RAL2004)

Zusatzausstattung

- in RAL-Sonderfarbe pulverbeschichtet
- feuerverzinkte Ausführung

Datenblatt
Transport-Auffangwanne
Typen: 2263



Maße

Typ	NO	L	B	H	A	Z	G
2263	2	1515	1120	1465	685	200 x 80	150

Legende

NO = Anzahl der Fässer (200 l)

L = Länge in mm

B = Breite in mm

H = Höhe in mm

A = Zinkenabstand in mm

Z = Zinkenquerschnitt in mm

G = Eigengewicht in kg