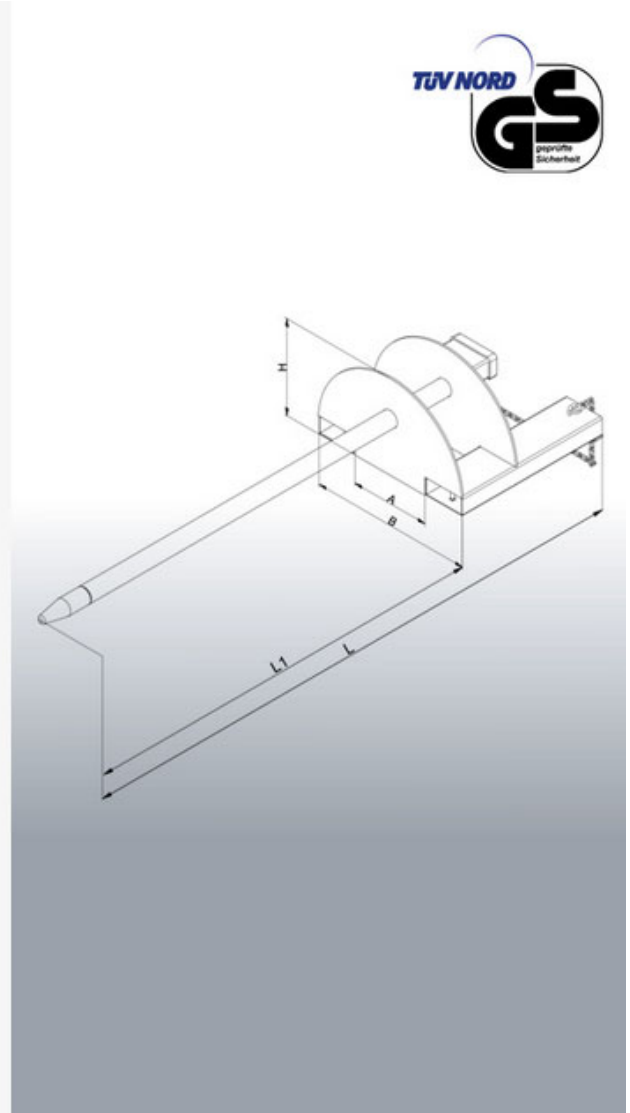
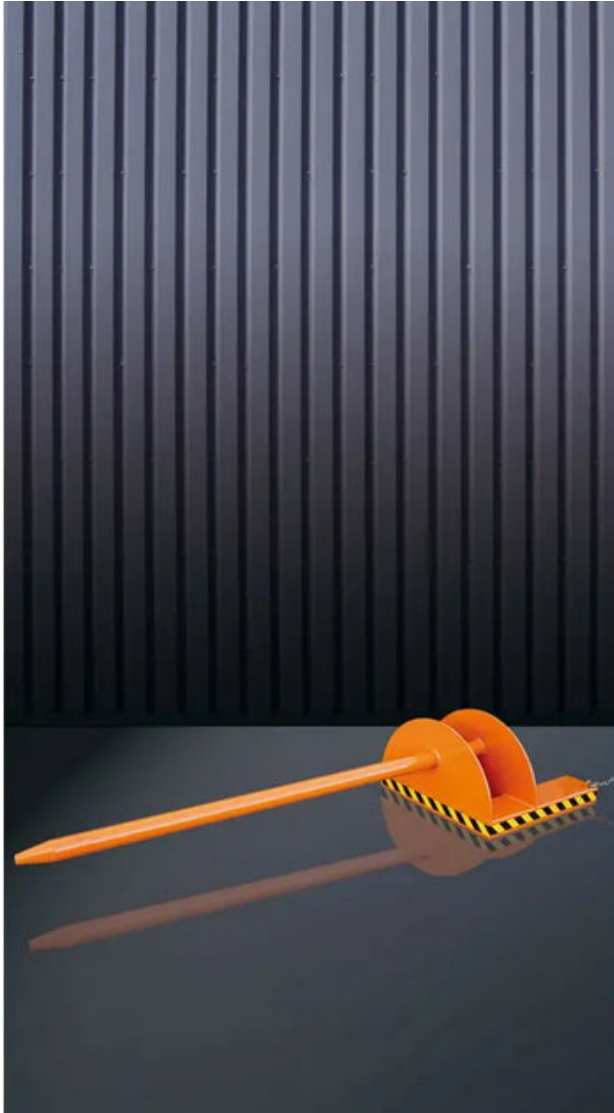


Datenblatt

Tragdorn für Stapler

Typ: 2087



Datenblatt

Tragorn für Stapler

Typen: 2087



Hersteller: Florian Eichinger GmbH
An der Lände 10
92360 Mühlhausen in der Oberpfalz

Kontakt: Eichinger Industrie GmbH
Maria-Hilf-Str. 15-21
92334 Berching
Tel. +49 (0)8462 34 89 99 0
Mail: info@eichinger-industrie.de

Die Eigenschaften

- Traglast bis 2500 kg
- Durchmesser \varnothing : Von 85 mm bis 110 mm
- Gesamtlänge: Von 2800 mm bis 3800 mm
- Dornlänge: Von 2000 mm bis 3000 mm
- Inkl. Kettensicherung
- Pulverbeschichtung in Eichinger-Orange (reinorange RAL2004)
- Lieferung mit Konformitätserklärung

Zusatzausstattung

- in RAL-Sonderfarbe pulverbeschichtet
- feuerverzinkte Ausführung
- Lebensmittel-gerechte Ausführung
- Ausführung für höhere Traglasten

Datenblatt
Tragorn für Stapler
 Typen: 2087



Maße

Typ	T	Ø	L	B	H	L1	A	Z	G
2087.1	1000	85	2800	840	490	2000	400	200 x 80	150
2087.2	1000	85	3800	840	490	3000	400	200 x 80	180
2087.3	1500	85	2800	840	490	2000	400	200 x 80	150
2087.4	1500	85	3800	840	490	3000	400	200 x 80	180
2087.5	2000	110	2800	840	490	2000	400	200 x 80	205
2087.6	2000	110	3800	840	490	3000	400	200 x 80	255
2087.7	2500	110	2800	840	490	2000	400	200 x 80	205
2087.8	2500	110	3800	840	490	3000	400	200 x 80	255

Legende

- T = Tragkraft in kg
- Ø = Tragedorn Durchmesser in mm
- L = Länge in mm
- B = Breite in mm
- H = Höhe in mm
- L1 = Länge Tragedorn in mm
- A = Zinkenabstand in mm
- Z = Zinkenquerschnitt in mm
- G = Eigengewicht in kg