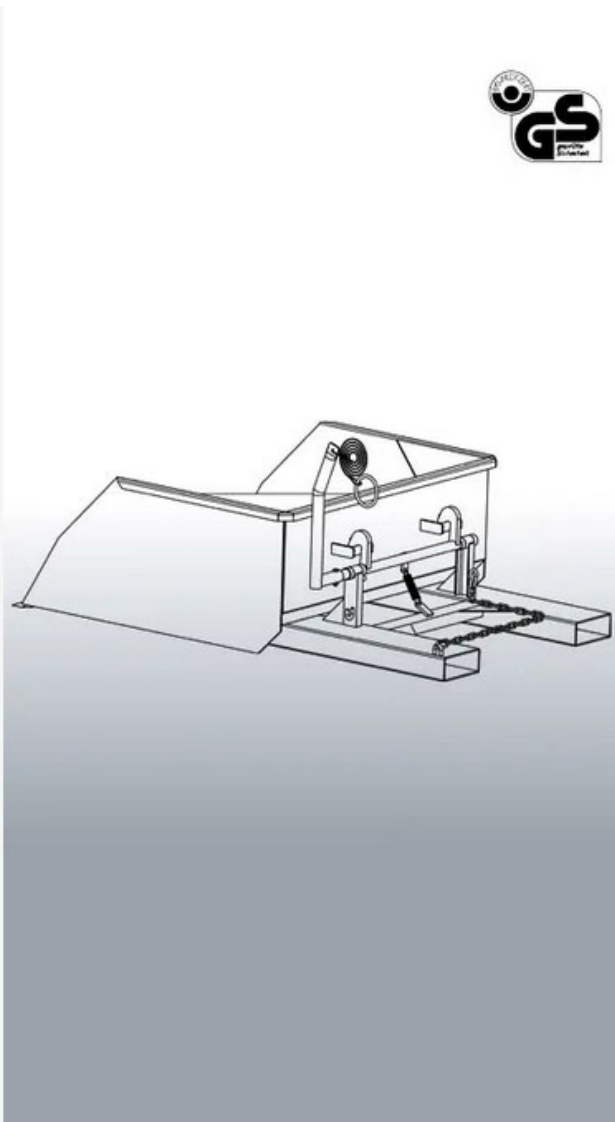


Staplerschaufel mit geschl. Einfahrtaschen

Typ: 2062



Datenblatt

Staplerschaufel mit geschl. Einfahrtaschen

Typen: 2062



Hersteller: Florian Eichinger GmbH
An der Lände 10
92360 Mühlhausen in der Oberpfalz

Kontakt: Eichinger Industrie GmbH
Maria-Hilf-Str. 15-21
92334 Berching
Tel. +49 (0)8462 34 89 99 0
Mail: info@eichinger-industrie.de

Die Eigenschaften

- Traglast: bis 4000 kg
- Inhalt: von 300 Liter bis 2500 Liter
- Mechanischer Auslösemechanismus über Seilzug vom Fahrersitz aus
- Kettensicherung gegen versehentliches Abrutschen von den Zinken
- Pulverbeschichtung in Eichinger-Orange (reinorange RAL2004)
- Lieferung mit Konformitätserklärung und GS-Zeichen vom TÜV

Zusatzausstattung

- in RAL-Sonderfarbe pulverbeschichtet
- feuerverzinkte Ausführung

Datenblatt**Staplerschaukel mit geschl. Einfahrtaschen**

Typen: 2062



Maße

Typ	I	T	L	B	H	G
2062.4	300	1500	1000	1000	500	170
2062.7	400	2000	1000	1050	500	180
2062.8	500	2500	1000	1100	500	190
2062.9	600	2500	1200	1100	500	210
2062.10	750	3000	1200	1200	550	220
2062.11	800	3000	1200	1300	550	230
2062.12	1000	3000	1300	1600	650	320
2062.13	1250	3000	1300	1700	650	330
2062.14	1500	4000	1500	1800	600	380
2062.15	1750	4000	1500	1900	600	390
2062.16	2000	4000	1600	2000	650	430
2062.17	2500	4000	1600	2500	650	490

Legende

I = Inhalt in l

T = Tragkraft in kg

L = Länge außen in mm

B = Breite außen in mm

H = Höhe außen in mm

G = Eigengewicht in kg