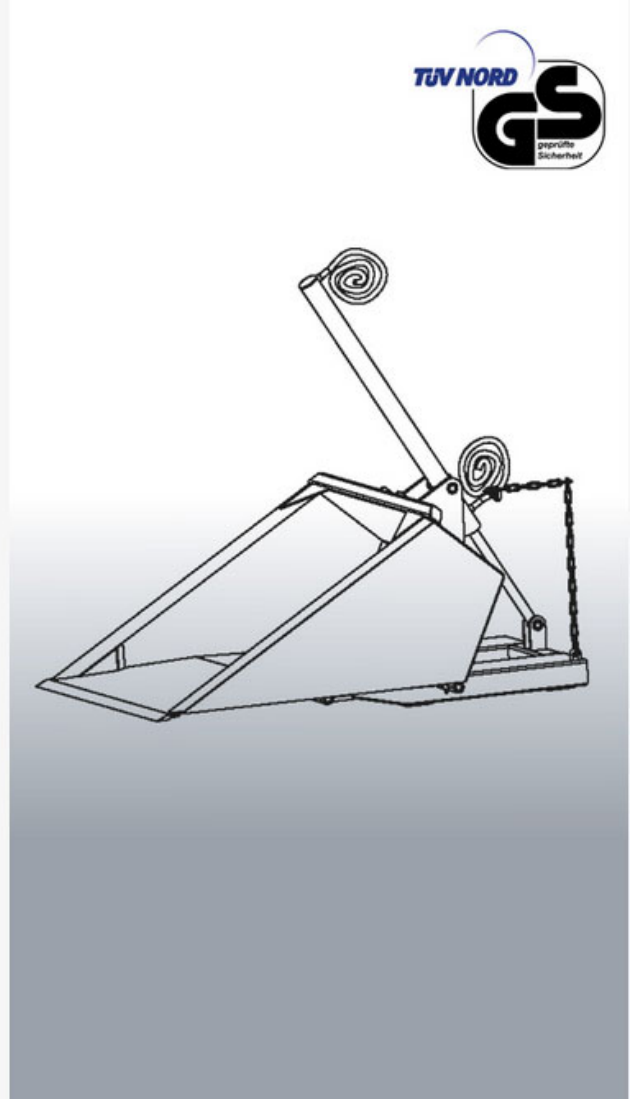


Datenblatt

## Staplerschaufel hydraulisch

Typ: 2061



## Datenblatt

### Staplerschaufel hydraulisch

Typen: 2061



Hersteller: Florian Eichinger GmbH  
An der Lände 10  
92360 Mühlhausen in der Oberpfalz

Kontakt: Eichinger Industrie GmbH  
Maria-Hilf-Str. 15-21  
92334 Berching  
Tel. +49 (0)8462 34 89 99 0  
Mail: info@eichinger-industrie.de

#### Die Eigenschaften

---

- Traglast bis 1500 kg
- Inhalt: Von 500 bis 1250 Liter
- Zentral positionierter Hydraulik-Zylinder steuert das Vorwärts- und Rückwärtskippen
- Bauform und Neigungswinkel sind optimal für das Aufnehmen von Schüttgut
- Kettensicherung gegen unbeabsichtigtes Abrutschen
- Pulverbeschichtung in Eichinger-Orange (reinorange RAL2004)
- Lieferung mit Konformitätserklärung und GS-Zeichen vom TÜV

#### Zusatzausstattung

---

- in RAL-Sonderfarbe pulverbeschichtet
- feuerverzinkte Ausführung

**Datenblatt**  
**Staplerschaukel hydraulisch**  
Typen: 2061



Maße

---

Typ	I	T	L	B	H	G
2061.8	500	1000	1745	1050	740	248
2061.10	750	1000	1745	1250	740	260
2061.12	1000	1000	1745	1650	740	310
2061.13	1250	1500	1745	2050	740	365

Legende

---

- I = Inhalt in l
- T = Tragkraft in kg
- L = Länge außen in mm
- B = Breite außen in mm
- H = Höhe außen in mm
- G = Eigengewicht in kg