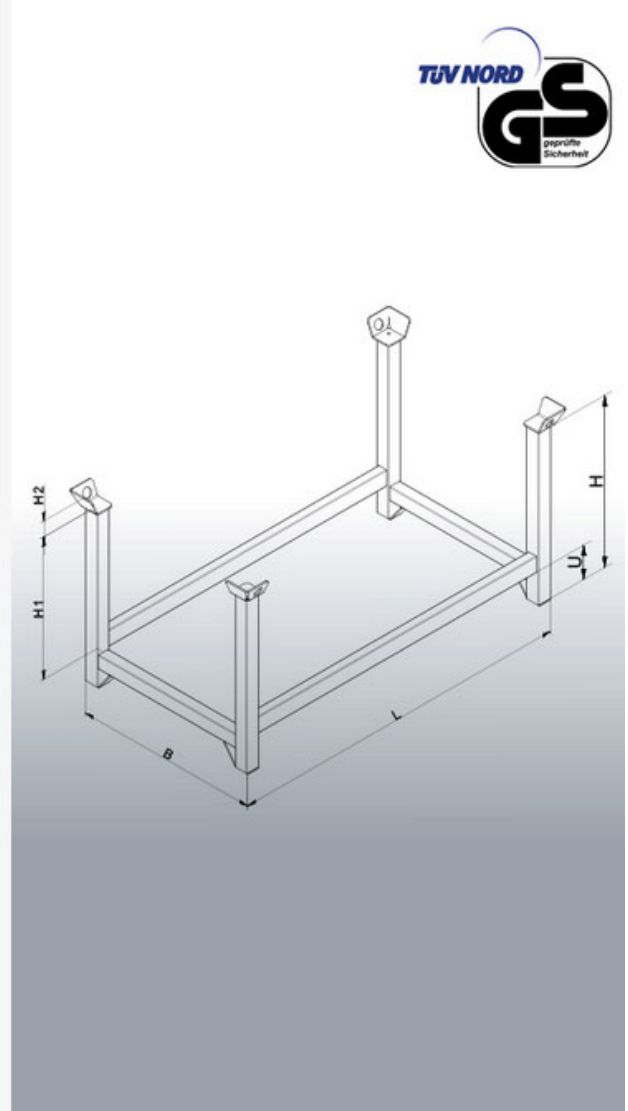


Datenblatt

Stapelpalette

Typ: 1314



Hersteller: Florian Eichinger GmbH
An der Lände 10
92360 Mühlhausen in der Oberpfalz

Kontakt: Eichinger Industrie GmbH
Maria-Hilf-Str. 15-21
92334 Berching
Tel. +49 (0)8462 34 89 99 0
Mail: info@eichinger-industrie.de

Die Eigenschaften

- Traglast 2000 kg
- Bei voller Last 3-fach stapelbar
- Unterfahrhöhe 140 mm
- Profilierte Eckpfosten und breite Füße für einen sicheren Stand
- Inklusive Kranösen
- Kombinierbar mit den Gitterbox-Stapelpaletten Typ 1315 und Vollwand-Stapelpaletten Typ 1316
- Standardmäßig lackiert in RAL 8017 schokoladenbraun

Zusatzausstattung

- In RAL-Sonderfarbe pulverbeschichtet
- Feuerverzinkte Ausführung

**Datenblatt
Stapelpalette**

Typen: 1314

**Maße**

Typ	L	B	H	H1	H2	U	G
1314.1	1000	800	750	600	70	140	28
1314.2	1200	800	750	600	70	140	30
1314.3	1500	800	750	600	70	140	32
1314.4	1500	1000	750	600	70	140	33

Legende

L = Länge in mm

B = Breite in mm

H = Höhe in mm

H1 = Nutzhöhe in mm

H2 = Höhe der Stapelauflagen in mm

U = Unterfahrhöhe in mm

G = Eigengewicht in kg