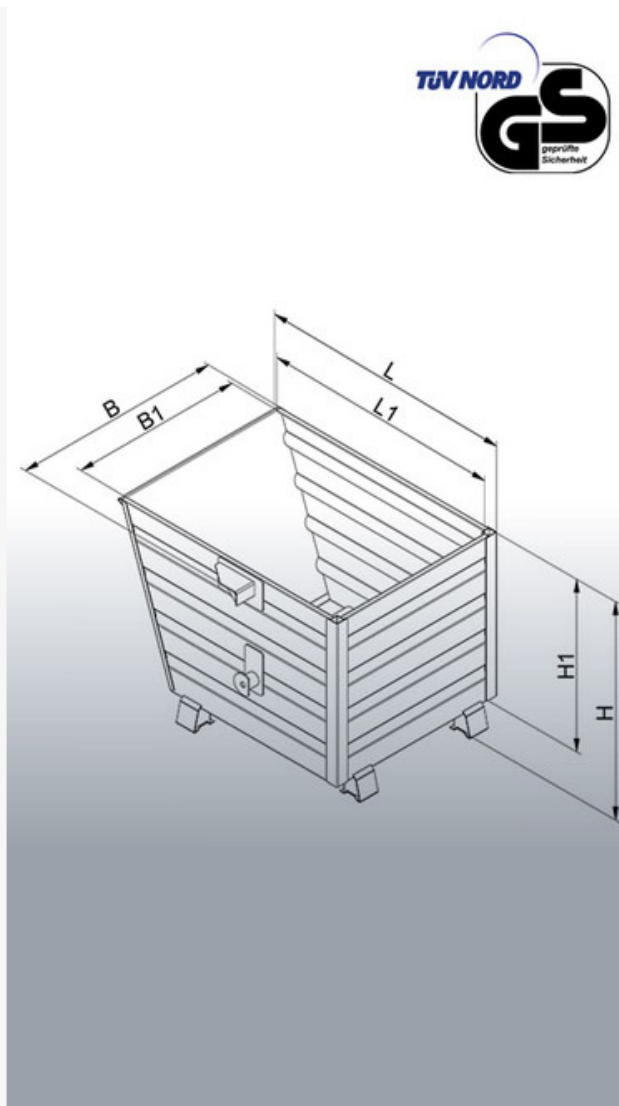


Datenblatt

Kippbehälter

Typ: 2028



Datenblatt Kippbehälter

Typen: 2028



Hersteller: Florian Eichinger GmbH
An der Lände 10
92360 Mühlhausen in der Oberpfalz

Kontakt: Eichinger Industrie GmbH
Maria-Hilf-Str. 15-21
92334 Berching
Tel. +49 (0)8462 34 89 99 0
Mail: info@eichinger-industrie.de

Die Eigenschaften

- Traglast: bis 2000 kg
- Inhalt: Von 300 Liter bis 2000 Liter
- Mit Traverse/Kippgeschirr Typ 2029 in jeder Höhe per Seilzug vom Fahrersitz aus kippbar
- Das Kippgeschirr Typ 2029 kann auch mit dem Kran bedient werden
- 3-fach stapelbar, auch im gefüllten Zustand
- Pulverbeschichtung in Eichinger-Orange (reinorange RAL2004)
- Lieferung mit Konformitätserklärung (CE-Zeichen) und TÜV-Zertifikat (GS-Zeichen)

Zusatzausstattung

- herausnehmbarer Zwischenboden
- 2 Lenk- und 2 Bock-Rollen
- Schiebegriff
- Deckel, verzinkt, mehrteilig
- Öl- und wasserdichte Verschweißung
- Kranösen
- Anhängerkupplung
- in RAL-Sonderfarbe pulverbeschichtet
- feuerverzinkte Ausführung
- Edelstahl Ausführung

Datenblatt**Kippbehälter**

Typen: 2028



Maße

Typ	I	T	L	B	H	L1	B1	H1	G
2028.4	300	500	980	1070	620	890	845	515	55
2028.8	550	1000	1080	1070	900	990	845	795	75
2028.10	700	1500	1280	1070	900	1190	845	795	85
2028.12	900	2000	1280	1260	900	1190	1035	795	92
2028.14	1500	2000	1365	1580	1150	1275	1350	1045	155
2028.16	2000	2000	1365	1980	1150	1275	1750	1045	180

Legende

I = Inhalt in l

T = Tragkraft in kg

L = Länge außen in mm

B = Breite außen in mm

H = Höhe außen in mm

L1 = Länge innen in mm

B1 = Breite innen in mm

H1 = Höhe innen in mm

A = Zinkenabstand in mm

Z = Zinkenquerschnitt in mm

G = Eigengewicht in kg