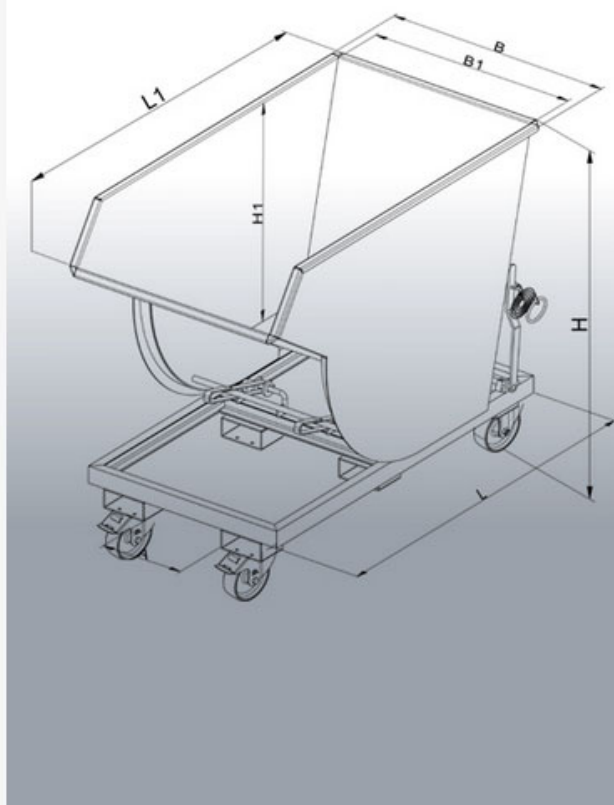


Datenblatt

Späne-Kippbehälter

Typ: 2045



Hersteller: Florian Eichinger GmbH
An der Lände 10
92360 Mühlhausen in der Oberpfalz

Kontakt: Eichinger Industrie GmbH
Maria-Hilf-Str. 15-21
92334 Berching
Tel. +49 (0)8462 34 89 99 0
Mail: info@eichinger-industrie.de

Die Eigenschaften

- Traglast bis 1000 kg
- Inhalt: 300 Liter bis 500 Liter
- Öl- und wasserdicht verschweißt
- Inkl. Siebblech-Einsatz und Ablasshahn
- Selbstkipper: Kippbar in jeder Höhe per Seilzug vom Fahrersitz aus
- Kettensicherung gegen unbeabsichtigtes Abrutschen
- Pulverbeschichtung in Eichinger-Orange (reinorange RAL2004)
- Lieferung mit Konformitätserklärung und GS-Zeichen vom TÜV

Zusatzausstattung

- Deckel, verzinkt, mehrteilig
- Anhängerkupplung
- in RAL-Sonderfarbe pulverbeschichtet
- feuerverzinkte Ausführung
- Edelstahl Ausführung

Datenblatt
Kippbehälter
 Typen: 2045



Maße

Typ	I	T	L	B	H	A	Z	G
2045.4	300	1000	1700	780	1175	180	200×80	140
2045.7	400	1000	1700	780	1250	180	200×80	150
2045.8	500	1000	1750	780	1320	180	200×80	170
2045.9	600	1000	1750	780	1395	180	200×80	190
2045.10	750	1000	1900	960	1565	360	200×80	220
2045.11	800	2500	1900	830	1540	230	200×80	230
2045.12	1000	2500	1900	1080	1610	480	200×80	250
2045.13	1250	2500	1950	1080	1740	480	200×80	290
2045.14	1500	2500	1900	1480	1640	550	200×80	375
2045.15	1750	2500	1900	1580	1640	650	200×80	390
2045.16	2000	2500	1950	1580	1740	650	200×80	405
2045.21	2250	2500	1950	1780	1740	750	200×80	420
2045.17	2500	2500	2000	1780	1790	750	200×80	440

Legende

- I = Inhalt in l
- T = Tragkraft in kg
- L = Länge außen in mm
- B = Breite außen in mm
- H = Höhe außen in mm
- A = Zinkenabstand in mm
- Z = Zinkenquerschnitt in mm
- G = Eigengewicht in kg