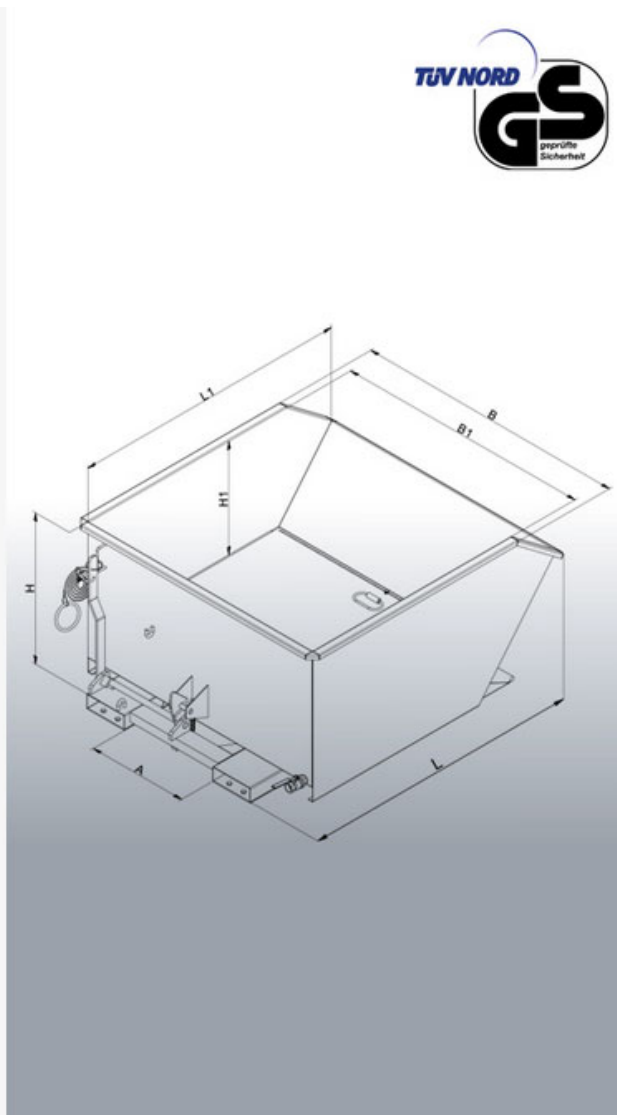


Datenblatt

Späne-Kippbehälter

Typ: 2044



Datenblatt**Kippbehälter**

Typen: 2044



Hersteller: Florian Eichinger GmbH
An der Lände 10
92360 Mühlhausen in der Oberpfalz

Kontakt: Eichinger Industrie GmbH
Maria-Hilf-Str. 15-21
92334 Berching
Tel. +49 (0)8462 34 89 99 0
Mail: info@eichinger-industrie.de

Die Eigenschaften

- Traglast bis 1500 kg
- Inhalt: 300 Liter bis 1500 Liter
- Öl- und wasserdicht verschweißt
- Inkl. Lochblechboden und Abflusshahn
- Selbstkipper: Kippbar in jeder Höhe per Seilzug vom Fahrersitz aus
- Kettensicherung gegen unbeabsichtigtes Abrutschen
- Pulverbeschichtung in Eichinger-Orange (reinorange RAL2004)
- Lieferung mit Konformitätserklärung und GS-Zeichen vom TÜV

Zusatzausstattung

-
- 2 Lenk- und 2 Bock-Rollen
- Schiebegriff
- Deckel, verzinkt, mehrteilig
- Kranösen
- Anhängerkupplung
- in RAL-Sonderfarbe pulverbeschichtet
- feuerverzinkte Ausführung
- Edelstahlausführung

Datenblatt
Kippbehälter
 Typen: 2044



Maße

Typ	I	T	L	B	H	L1	B1	H1	A	Z	G
2044.4	300	1000	1410	700	580	1135	620	400	105	200×60	130
2044.8	500	1000	1410	800	680	1190	720	500	180	200×60	150
2044.10	750	1000	1410	1280	680	1190	1200	500	480	200×60	190
2044.12	1000	1500	1550	1300	750	1325	1220	540	480	200×60	210
2044.14	1500	1500	1640	1300	1050	1420	1220	880	480	200×60	255

Legende

- I = Inhalt in l
- T = Tragkraft in kg
- L = Länge außen in mm
- B = Breite außen in mm
- H = Höhe außen in mm
- L1 = Länge innen in mm
- B1 = Breite innen in mm
- H1 = Höhe innen in mm
- A = Zinkenabstand in mm
- Z = Zinkenquerschnitt in mm
- G = Eigengewicht in kg