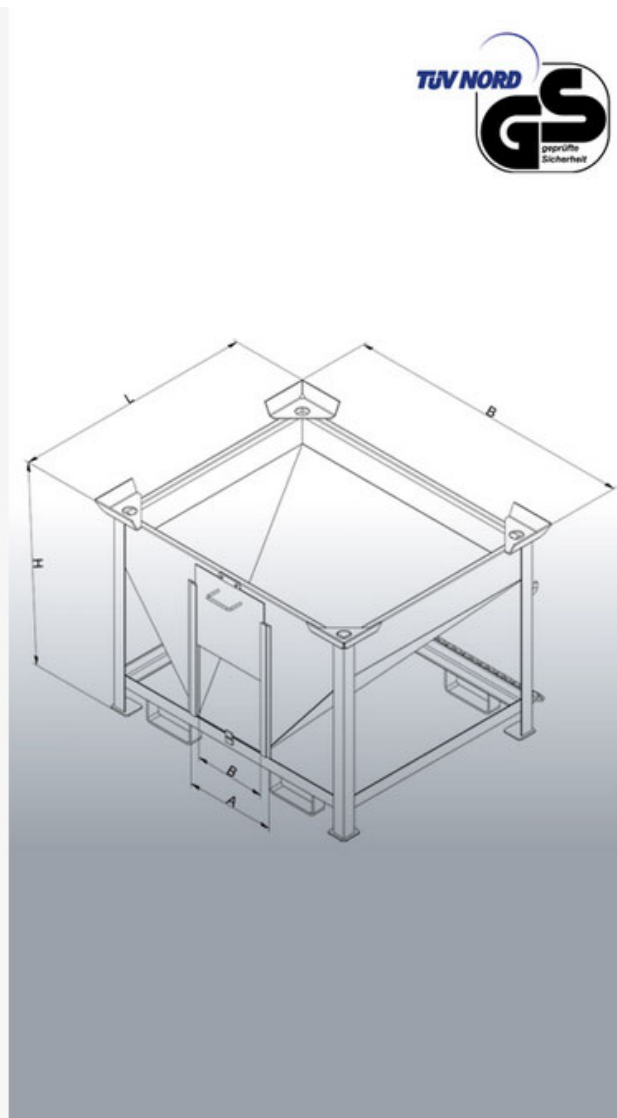


Datenblatt

Abfülltrichter für Stapler

Typ: 2054



Datenblatt

Abfülltrichter für Stapler

Typen: 2054



Hersteller: Florian Eichinger GmbH
An der Lände 10
92360 Mühlhausen in der Oberpfalz

Kontakt: Eichinger Industrie GmbH
Maria-Hilf-Str. 15-21
92334 Berching
Tel. +49 (0)8462 34 89 99 0
Mail: info@eichinger-industrie.de

Die Eigenschaften

- Traglast bis 1500 kg
- Inhalt: Von 300 bis 1000 Liter
- Trichterauslauf Größe: 300 x 300 mm
- Praktischer Auslaufschieber zum manuellen Bedienen
- Mit Einfahrtaschen für den Stapler
- Mit Ösen für den Kranbetrieb
- Schräg verlaufender Boden (30°)
- Rechteckiger Stahlbehälter
- Standardmäßig in Eichinger-orange (reinorange RAL2004)
- Lieferung mit Konformitätserklärung und GS-Zeichen vom TÜV

Zusatzausstattung

- in RAL-Sonderfarbe pulverbeschichtet
- feuerverzinkte Ausführung
- Edelstahl Ausführung

Datenblatt**Abfülltrichter für Stapler**

Typen: 2054



Maße

Typ	I	T	L	B	H	TA	A	Z	G
2054.4	300	750	1000	1200	870	300 x 300	375	200 x 80	85
2054.7	400	750	1000	1200	970	300 x 300	375	200 x 80	90
2054.8	500	750	1000	1200	1070	300 x 300	375	200 x 80	100
2054.10	750	1000	1000	1200	1320	300 x 300	375	200 x 80	150
2054.12	1000	1500	1000	1200	1560	300 x 300	375	200 x 80	180

Legende

I = Inhalt in l

T = Tragkraft in kg

L = Länge außen in mm

B = Breite außen in mm

H = Höhe außen in mm

L1 = Länge innen in mm

B1 = Breite innen in mm

TA = Trichterauslauf unten in mm

A = Zinkenabstand in mm

Z = Zinkenquerschnitt in mm

G = Eigengewicht in kg