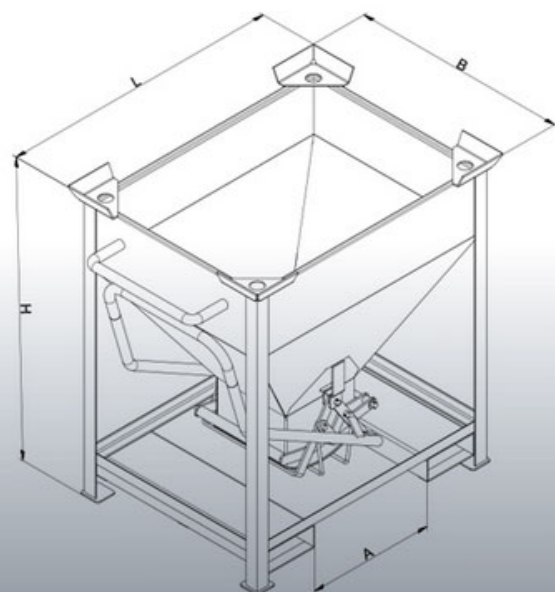


Datenblatt

Silowagen mit mittigem Scherenverschluss

Typ: 2052



Datenblatt

Silowagen

Typen: 2052



Hersteller: Florian Eichinger GmbH
An der Lände 10
92360 Mühlhausen in der Oberpfalz

Kontakt: Eichinger Industrie GmbH
Maria-Hilf-Str. 15-21
92334 Berching
Tel. +49 (0)8462 34 89 99 0
Mail: info@eichinger-industrie.de

Die Eigenschaften

- Traglast: bis 1100 kg
- Inhalt: Von 300 bis 600 Liter
- Mittiger Scherenverschluss 300 x 300 mm
- Bedienung des Hebels erfolgt mit der Hand
- Inkl. Einfahrtaschen für den Stapler
- Pulverbeschichtung in Eichinger-Orange (reinorange RAL2004)
- Lieferung mit Konformitätserklärung und GS-Zeichen vom TÜV

Zusatzausstattung

- in RAL-Sonderfarbe pulverbeschichtet
- feuerverzinkte Ausführung
- 2 Lenk- und 2 Bockrollen
- Edelstahl Ausführung

Datenblatt**Silowagen**

Typen: 2052



Maße

Typ	I	T	L	B	H	TA	A	Z	G
2052.4	300	750	1100	850	1200	300 x 300	500	200 x 80	125
2052.9	600	1100	1100	850	1570	300 x 300	500	200 x 80	150

Legende

-
- I = Inhalt in l
 - T = Tragkraft in kg
 - L = Länge außen in mm
 - B = Breite außen in mm
 - H = Höhe außen in mm
 - L1 = Länge innen in mm
 - B1 = Breite innen in mm
 - TA = Trichterauslauf in mm
 - A = Zinkenabstand in mm
 - Z = Zinkenquerschnitt in mm
 - G = Eigengewicht in kg