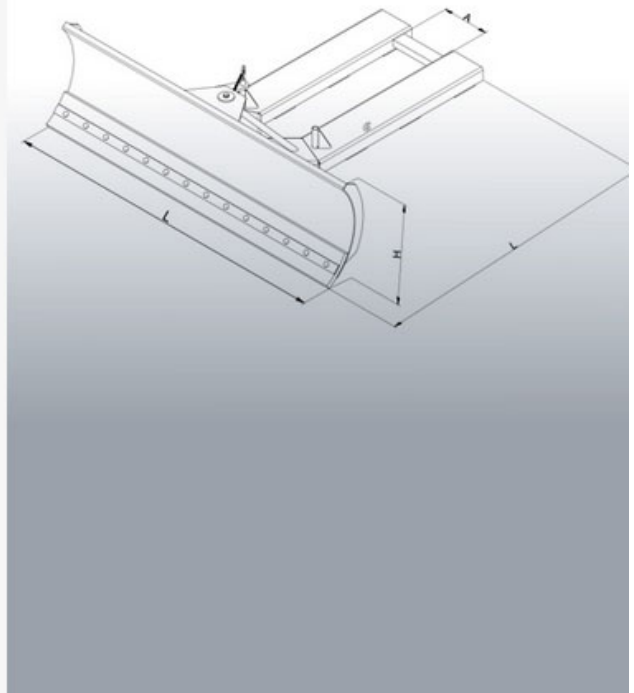


Datenblatt

Schneeschieber

Typ: 2071



Datenblatt

Schneeschieber für Stapler

Typen: 2071



Hersteller: Florian Eichinger GmbH
An der Lände 10
92360 Mühlhausen in der Oberpfalz

Kontakt: Eichinger Industrie GmbH
Maria-Hilf-Str. 15-21
92334 Berching
Tel. +49 (0)8462 34 89 99 0
Mail: info@eichinger-industrie.de

Die Eigenschaften

- Schildbreiten: Von 1500 mm bis 2400 mm
- Lieferbare Schürfleisten: Stahl, Gummi, PUR oder mit Federklappscharre
- Inkl Kettensicherung
- 2-fach links und 2-rechts verstellbar
- Lieferung mit Konformitätserklärung
- Pulverbeschichtung in Eichinger-Orange (reinorange RAL2004)

Zusatzausstattung

- mit Stahl-Schürfleiste
- mit Gummi-Schürfleiste
- mit PUR-Schürfleiste
- mit Federklappscharre

Datenblatt**Schneeschieber für Stapler**

Typen: 2071



Maße

Typ	L	B	H1	H2	B1	A	Z	G
2071.1	1930	1500	620	660	1100 – 1500	405	210×70	185
2071.2	1930	1800	620	660	1300 – 1800	405	210×70	195
2071.3	1930	2100	620	660	1500 – 2100	405	210×70	220
2071.4	1930	2400	620	660	1700 – 2400	405	210×70	235

Legende

-
- L = Länge außen in mm
 - B = Breite außen in mm
 - H1 = Höhe mit Gummischiene in mm
 - H2 = Höhe mit Federklappe in mm
 - B1 = Räumbreite „von – bis“ in mm
 - A = Zinkenabstand in mm
 - Z = Zinkenquerschnitt in mm
 - G = Eigengewicht in kg