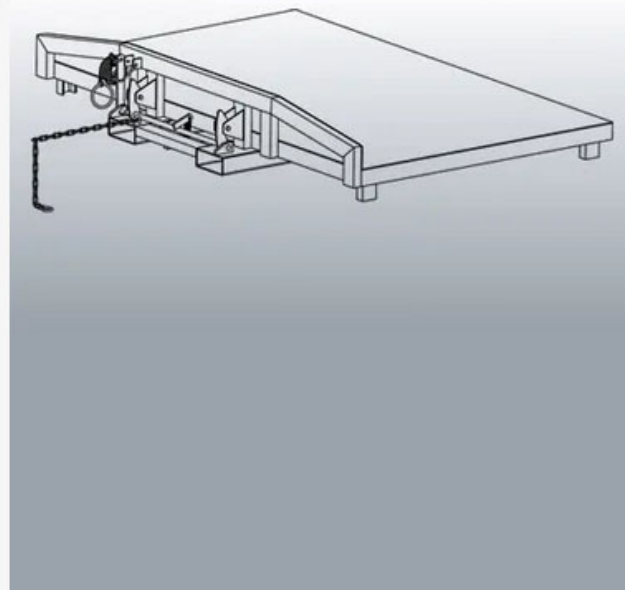


Datenblatt

## Sammelplattform für Stapler

Typ: 2098



## Datenblatt

### Sammelplattform für Stapler

Typen: 2098



Hersteller: Florian Eichinger GmbH  
An der Lände 10  
92360 Mühlhausen in der Oberpfalz

Kontakt: Eichinger Industrie GmbH  
Maria-Hilf-Str. 15-21  
92334 Berching  
Tel. +49 (0)8462 34 89 99 0  
Mail: info@eichinger-industrie.de

#### Die Eigenschaften

---

- Traglast 2000 kg
- Längen: Wahlweise in 2500, 3000 und 4000 mm lieferbar
- Breite x Höhe: 1790 x 390 mm
- Mit Einfahrtaschen für den Gabelstapler
- Doppelte Sicherheit: 2 Ketten gegen ungewolltes Abrutschen von den Zinken
- Entriegelung per Seilzug vom Fahrersitz aus
- Zum Handling von Restgittern, Laserresten, Holzplatten, Stanzresten etc...
- Standardmäßig in Eichinger-orange (reinorange RAL2004)

#### Zusatzausstattung

---

- 2 Lenk- und 2 Bock-Rollen
- in RAL-Sonderfarbe pulverbeschichtet
- feuerverzinkte Ausführung

**Datenblatt**  
**Sammelplattform für Stapler**  
Typen: 2098



Maße

---

| Typ    | T    | L    | B    | H   | A   | Z      | G   |
|--------|------|------|------|-----|-----|--------|-----|
| 2098.1 | 2000 | 2500 | 1790 | 390 | 490 | 200×80 | 410 |
| 2098.2 | 2000 | 3000 | 1790 | 390 | 490 | 200×80 | 490 |
| 2098.3 | 2000 | 4000 | 1790 | 390 | 490 | 200×80 | 570 |

Legende

---

- T = Tragkraft in kg
- L = Länge in mm
- B = Breite in mm
- H = Höhe in mm
- A = Zinkenabstand in mm
- Z = Zinkenquerschnitt in mm
- F = Ladefläche in mm
- G = Eigengewicht in kg