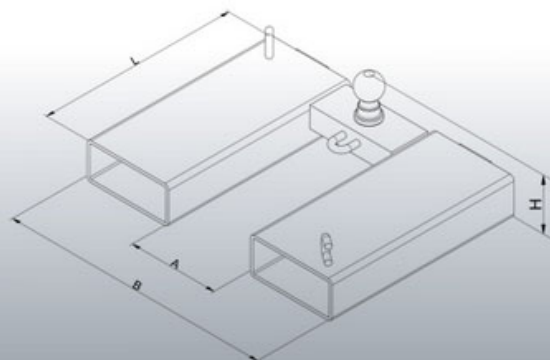


Datenblatt

Rangierhilfe für Stapler

Typ: 2121



Datenblatt

Rangierhilfe für Stapler

Typen: 2121



Hersteller: Florian Eichinger GmbH
An der Lände 10
92360 Mühlhausen in der Oberpfalz

Kontakt: Eichinger Industrie GmbH
Maria-Hilf-Str. 15-21
92334 Berching
Tel. +49 (0)8462 34 89 99 0
Mail: info@eichinger-industrie.de

Die Eigenschaften

- Stabile Einfahrtaschen für Stapler 165 x 65 mm
- Inkl. Kupplungskugel \varnothing 40 mm
- Inkl. Kettensicherung gegen unbeabsichtigtes Abrutschen von den Zinken
- Einfaches Rangieren von Anhängern auf dem Betriebsgelände
- Pulverbeschichtung in Eichinger-Orange (reinorange RAL2004)
- Lieferung mit Konformitätserklärung

Zusatzausstattung

- in RAL-Sonderfarbe pulverbeschichtet
- feuerverzinkte Ausführung

Datenblatt
Rangierhilfe für Stapler
Typen: 2121



Maße

Typ	L	B	H	A	Z	G
2121	410	540	160	180	165 x 65	25

Legende

- L = Länge in mm
- B = Breite in mm
- H = Höhe in mm
- A = Zinkenabstand in mm
- Z = Zinkenquerschnitt in mm
- G = Eigengewicht in kg