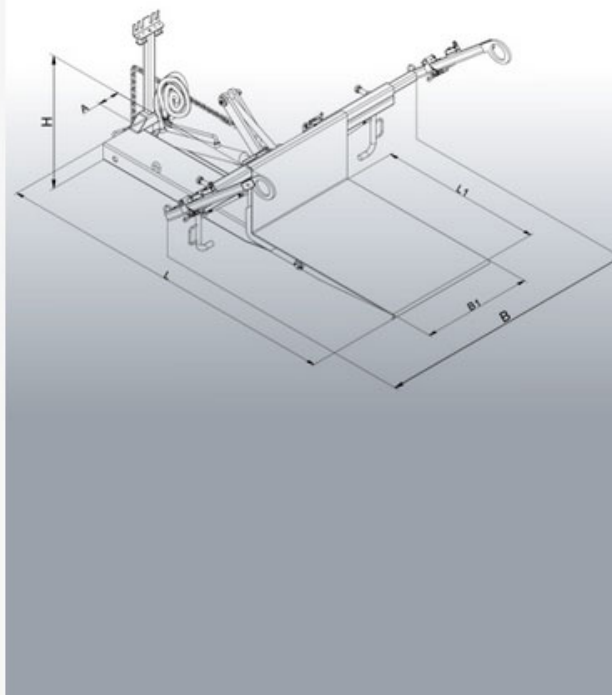


Datenblatt

Mülltonnenkipper für Stapler

Typ: 2094



Datenblatt

Mülltonnenkipper für Stapler

Typen: 2094



Hersteller: Florian Eichinger GmbH
An der Lände 10
92360 Mühlhausen in der Oberpfalz

Kontakt: Eichinger Industrie GmbH
Maria-Hilf-Str. 15-21
92334 Berching
Tel. +49 (0)8462 34 89 99 0
Mail: info@eichinger-industrie.de

Die Eigenschaften

- Traglast 600 kg
- Hydraulische Kippvorrichtung mit Drosselventilen zum vorwärts und rückwärts neigen des Müllgroßbehälters
- Inkl Kettensicherung gegen versehentliches Abrutschen von den Zinken
- Geeignet für alle Fahrzeuge mit Gabelzinken
- Stahlseil sichert den geöffneten Deckel
- Lieferung mit Konformitätserklärung
- Feuerverzinkte Ausführung

Zusatzausstattung

- in Eichinger-Orange (reinorange RAL2004)
- in RAL-Sonderfarbe pulverbeschichtet

Datenblatt**Mülltonnenkipper für Stapler**

Typen: 2094

**Maße**

Typ	T	L	B	H	L1	B1	A	Z	K	G
2094	600	1890	1590	900	900	600	110	200 x 80	135°	175

Legende

T = Tragkraft in kg

L = Länge in mm

B = Breite in mm

H = Höhe in mm

A = Zinkenabstand in mm

Z = Zinkenquerschnitt in mm

K = Kippwinkel

G = Eigengewicht in kg