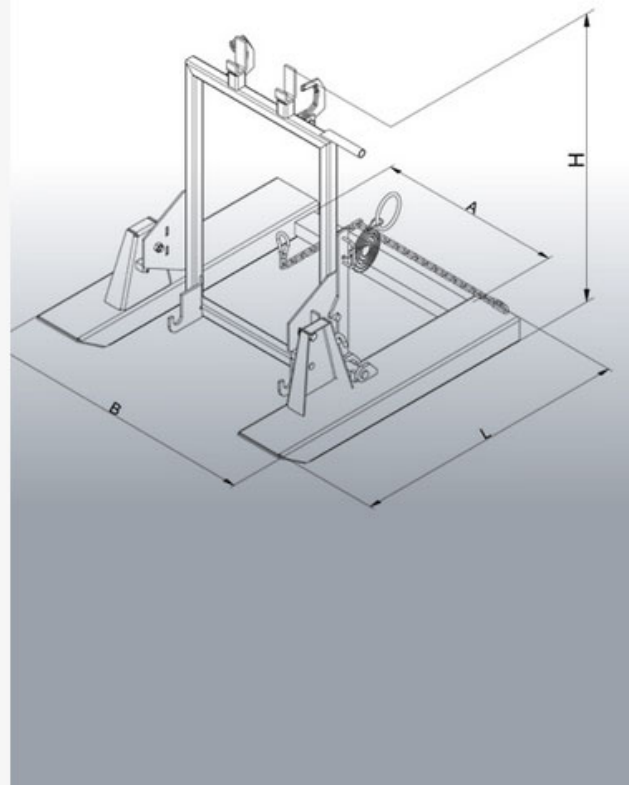


Datenblatt

Mülltonnenkipper für Stapler

Typ: 2093



Datenblatt

Mülltonnenkipper für Stapler

Typen: 2093



Hersteller: Florian Eichinger GmbH
An der Lände 10
92360 Mühlhausen in der Oberpfalz

Kontakt: Eichinger Industrie GmbH
Maria-Hilf-Str. 15-21
92334 Berching
Tel. +49 (0)8462 34 89 99 0
Mail: info@eichinger-industrie.de

Die Eigenschaften

- Traglast: 600 kg
- Für Haushaltsmülltonnen mit 80, 120, 240 Liter Inhalt
- 2 Haken fixieren die Mülltonnen automatisch an ihren Haltebügeln
- Die Entriegelung des Kippmechanismus erfolgt über Seilzug vom Fahrersitz des Staplers aus
- Massive Stahlprofile mit integrierten Einfahrtaschen
- Mit Kette gegen ungewolltes Abrutschen gesichert
- Standardmäßig in Eichinger-orange (reinorange RAL2004)
- Lieferung mit Konformitätserklärung

Zusatzausstattung

- in RAL-Sonderfarbe pulverbeschichtet
- feuerverzinkte Ausführung

Datenblatt
Mülltonnenkipper für Stapler
 Typen: 2093



Maße

Typ	T	I	L	B	H	A	Z	K	G
2093.1	600	80 / 120	1000	930	950	570	170 x 70	180°	74
2093.2	600	240	1000	1020	1065	660	170 x 70	180°	77

Legende

- T = Tragkraft in kg
- L = Länge in mm
- B = Breite in mm
- H = Höhe in mm
- A = Zinkenabstand in mm
- Z = Zinkenquerschnitt in mm
- K = Kippwinkel
- G = Eigengewicht in kg