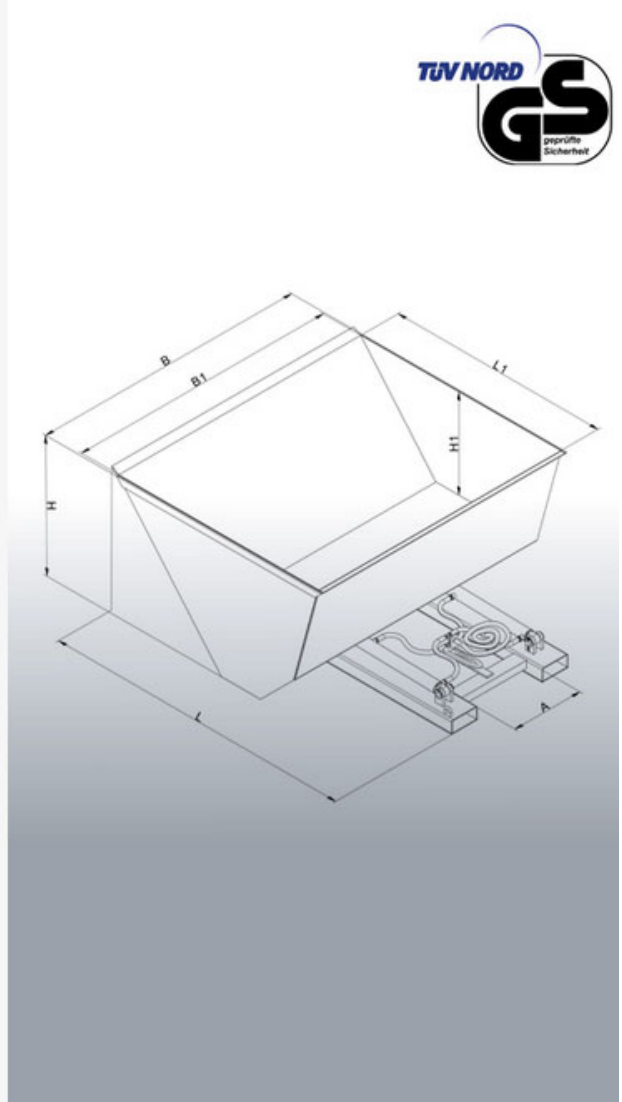


Datenblatt

## Ladeschaufel hydraulisch für Stapler

Typ: 2064



## Datenblatt

### Ladeschaufel hydraulisch für Stapler

Typen: 2064



Hersteller: Florian Eichinger GmbH  
An der Lände 10  
92360 Mühlhausen in der Oberpfalz

Kontakt: Eichinger Industrie GmbH  
Maria-Hilf-Str. 15-21  
92334 Berching  
Tel. +49 (0)8462 34 89 99 0  
Mail: info@eichinger-industrie.de

#### Die Eigenschaften

---

- Traglast bis 2500 kg
- Inhalt: Von 500 bis 1500 Liter
- 2 Hydraulik-Zylinder garantieren ein langsames, gezieltes Entleeren aus jeder Höhe
- Kettensicherung gegen unbeabsichtigtes Abrutschen
- Einfache Aufnahme über die Gabelzinken des Staplers
- Schnelles, unkompliziertes Anschließen an die Bordhydraulik des Staplers
- Pulverbeschichtung in Eichinger-Orange (reinorange RAL2004)
- Lieferung mit Konformitätserklärung und GS-Zeichen vom TÜV

#### Zusatzausstattung

---

- in RAL-Sonderfarbe pulverbeschichtet
- feuerverzinkte Ausführung

**Datenblatt****Ladeschaufel hydraulisch für Stapler**

Typen: 2064

**Maße**


---

Typ	I	T	L	B	H	L1	B1	H1	A	Z	G
2064.8	500	1600	1670	1230	680	1130	1200	450	420	150 x 65	270
2064.10	750	1600	1670	1630	680	1130	1600	450	420	150 x 65	300
2064.11	800	1600	1865	1580	820	1280	1550	580	420	150 x 65	350
2064.12	1000	2000	1865	1830	820	1280	1800	580	420	150 x 65	390
2064.14	1500	2500	1930	2030	900	1610	2000	650	420	200 x 80	430

**Legende**

- 
- I = Inhalt in l
  - T = Tragkraft in kg
  - L = Länge außen in mm
  - B = Breite außen in mm
  - H = Höhe außen in mm
  - L1 = Länge innen in mm
  - B1 = Breite innen in mm
  - H1 = Höhe innen in mm
  - TA = Trichterauslauf in mm
  - A = Zinkenabstand in mm
  - Z = Zinkenquerschnitt in mm
  - G = Eigengewicht in kg