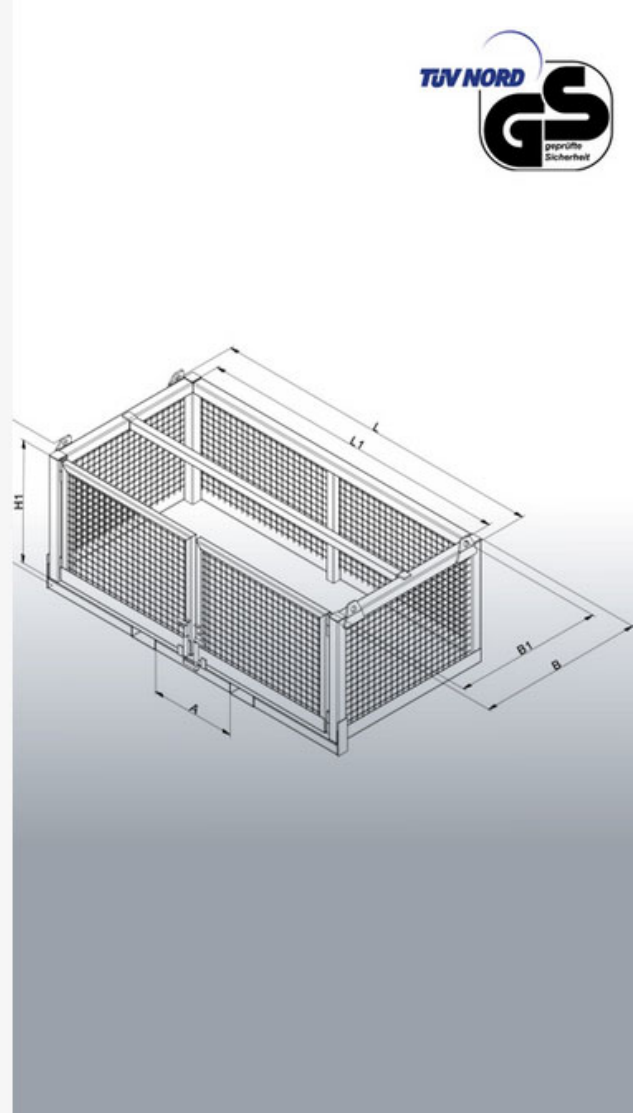


Datenblatt

## Transportbox für Stapler und Kran

Typ: 1058



## Datenblatt

### Transportbox für Stapler und Kran

Typen: 1058



Hersteller: Florian Eichinger GmbH  
An der Lände 10  
92360 Mühlhausen in der Oberpfalz

Kontakt: Eichinger Industrie GmbH  
Maria-Hilf-Str. 15-21  
92334 Berching  
Tel. +49 (0)8462 34 89 99 0  
Mail: info@eichinger-industrie.de

#### Die Eigenschaften

---

- Ladebox in stabiler Rohrrahmenkonstruktion
- Traglast Typ 1058.1: 1500 kg
- Traglast Typ 1058.2: 3000 kg
- Wände aus Drahtgitter
- Vorderseite mit Flügeltür
- Mit Einfahrtaschen für den Stapler
- Kranösen zum Einhängen von Ketten
- Boden aus Riffelblech
- Geeignet um Europaletten einzustellen und zu transportieren
- Jede Sondergröße lieferbar
- Standardmäßig in Eichinger-orange (reinorange RAL2004)

#### Zusatzausstattung

---

- In RAL-Sonderfarbe pulverbeschichtet
- Feuerverzinkte Ausführung

**Datenblatt****Transportbox für Stapler und Kran**

Typen: 1058



## Maße

Typ	L	B	H	L1	B1	H1	A	Z	G
1058.1	1280	1260	1100	1155	1170	1000	600	200×75	160
1058.2	2550	1260	1100	2350	1125	1000	650	200×75	380

Sondergrößen lieferbar

## Legende

- L = Länge außen in mm
- B = Breite außen in mm
- H = Höhe außen in mm
- L1 = Innenlänge in mm
- B1 = Innenbreite in mm
- H1 = Innenhöhe in mm
- A = Zinkenabstand in mm
- Z = Zinkenquerschnitt in mm
- G = Eigengewicht in kg