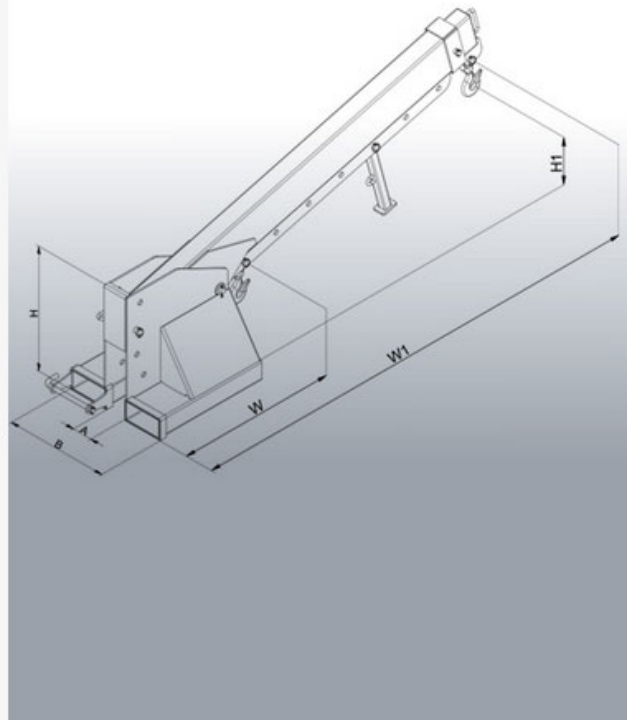


Datenblatt

Kranarm für Stapler

Typ: 2082



Hersteller: Florian Eichinger GmbH
An der Lände 10
92360 Mühlhausen in der Oberpfalz

Kontakt: Eichinger Industrie GmbH
Maria-Hilf-Str. 15-21
92334 Berching
Tel. +49 (0)8462 34 89 99 0
Mail: info@eichinger-industrie.de

Die Eigenschaften

- Traglast: bis 5000 kg
- Länge: 740 mm bis 3735 mm
- In 7 Stufen in der Länge verstellbar
- 3-fach höhenverstellbar bis 45°
- Inkl 2 Wirbellasthaken
- Steckbolzensicherung verhindert das Abrutschen von den Zinken und garantiert eine Arretierung direkt am Lastbaum des Staplers
- Pulverbeschichtung in Eichinger-Orange (reinorange RAL2004)
- Lieferung mit Konformitätserklärung und GS-Zeichen vom TÜV

Zusatzausstattung

- in RAL-Sonderfarbe pulverbeschichtet
- feuerverzinkte Ausführung

Datenblatt
Kranarm für Stapler
 Typen: 2082



Maße

Typ	T	B	H	W-W1	H1 (0-45°)	A	Z	G
2082.1	2500	540	645	740 – 3735	195 – 2490	130	190 x 90	220
2082.2	5000	540	645	740 – 3735	130 – 2435	130	190 x 90	250

Legende

- T = Tragkraft
- L = Länge in mm
- B = Breite in mm
- H = Höhe in mm
- W = Teleskopierbarkeit W – W1
- H1 = verstellbarer Neigungswinkel (0-45°)
- A = Zinkenabstand in mm
- Z = Zinkenquerschnitt in mm
- K = Kippwinkel
- G = Eigengewicht in kg