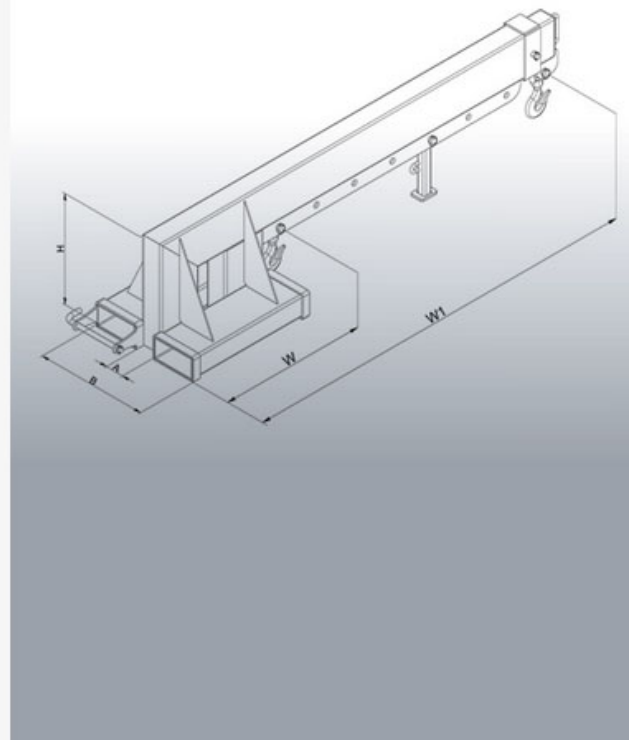


Datenblatt

Kranarm für Stapler

Typ: 2081



Hersteller: Florian Eichinger GmbH
An der Lände 10
92360 Mühlhausen in der Oberpfalz

Kontakt: Eichinger Industrie GmbH
Maria-Hilf-Str. 15-21
92334 Berching
Tel. +49 (0)8462 34 89 99 0
Mail: info@eichinger-industrie.de

Die Eigenschaften

- Traglast: bis 5000 kg
- Länge: 670 mm bis 3665 mm
- In 7 Stufen verstellbar
- Inkl. 2 Wirbellasthaken
- Steckbolzensicherung verhindert das Abrutschen von den Zinken und garantiert eine Arretierung direkt am Lastbaum des Staplers
- Pulverbeschichtung in Eichinger-Orange (reinorange RAL2004)
- Lieferung mit Konformitätserklärung und GS-Zeichen vom TÜV

Zusatzausstattung

- in RAL-Sonderfarbe pulverbeschichtet
- feuerverzinkte Ausführung

Datenblatt
Kranarm für Stapler
Typen: 2081



Maße

Typ	T	B	H	W-W1	A	Z
2081.1	2500	520	430	670 – 3665	110	190 x 90
2081.2	5000	520	510	670 – 3665	110	190 x 90

Legende

- T = Tragkraft
- L = Länge in mm
- B = Breite in mm
- H = Höhe in mm
- W = Teleskopierbarkeit W – W1
- H1 = verstellbarer Neigungswinkel (0-45°)
- A = Zinkenabstand in mm
- Z = Zinkenquerschnitt in mm
- K = Kippwinkel
- G = Eigengewicht in kg