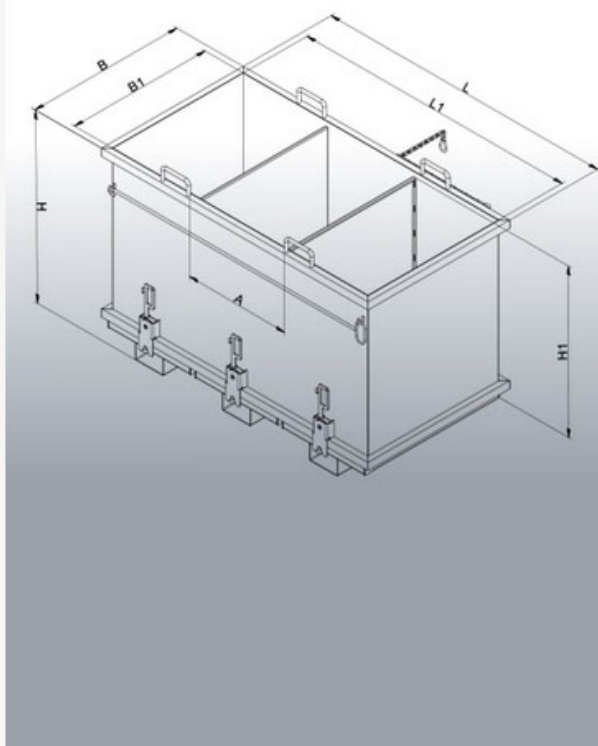


Datenblatt

Klappbodenbehälter

Typ: 2036



Hersteller: Florian Eichinger GmbH
An der Lände 10
92360 Mühlhausen in der Oberpfalz

Kontakt: Eichinger Industrie GmbH
Maria-Hilf-Str. 15-21
92334 Berching
Tel. +49 (0)8462 34 89 99 0
Mail: info@eichinger-industrie.de

Die Eigenschaften

- Traglast: bis 1500 kg
- Inhalt: Von 2 x 900 Liter bis 3 x 600 Liter
- Mit Stapler und Kran anfahrbar
- Behälter mit wahlweise 2 oder 3 Fraktionen
- Separat bedienbaren Bodenklappen
- Inkl. Kettensicherung gegen versehentliches Abrutschen von den Zinken
- Pulverbeschichtung in Eichinger-Orange (reinorange RAL2004)
- Lieferung mit Konformitätserklärung (CE-Zeichen) und TÜV-Zertifikat (GS-Zeichen)

Zusatzausstattung

- 2 Lenk- und 2 Bock-Rollen
- Deckel, verzinkt, mehrteilig
- in RAL-Sonderfarbe pulverbeschichtet
- feuerverzinkte Ausführung

Datenblatt
Klappbodenbehälter
 Typen: 2036



Maße

Typ	I	T	L	B	H	L1	B1	H1	A	Z	G
2036.1	2 x 900	1500	1890	1060	1190	1795	915	1050	670	175x70	252
2036.2	3 x 600	1500	1890	1060	1190	1795	915	1050	670	175x70	280

Legende

- I = Inhalt in l
- T = Tragkraft in kg
- L = Länge außen in mm
- B = Breite außen in mm
- H = Höhe außen in mm
- L1 = Länge innen in mm
- B1 = Breite innen in mm
- H1 = Höhe innen in mm
- A = Zinkenabstand in mm
- Z = Zinkenquerschnitt in mm
- G = Eigengewicht in kg