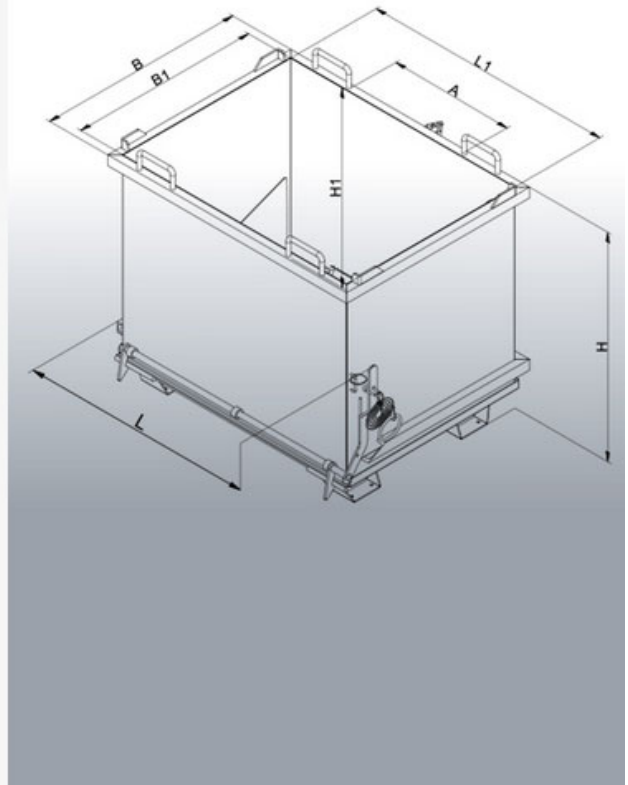


Klappbodenbehälter

Typ: 2034



Datenblatt

Klappbodenbehälter

Typen: 2034



Hersteller: Florian Eichinger GmbH
An der Lände 10
92360 Mühlhausen in der Oberpfalz

Kontakt: Eichinger Industrie GmbH
Maria-Hilf-Str. 15-21
92334 Berching
Tel. +49 (0)8462 34 89 99 0
Mail: info@eichinger-industrie.de

Die Eigenschaften

- Traglast: bis 2000 kg
- Inhalt: Von 300 Liter bis 2000 Liter
- Mit Stapler und Kran anfahrbar
- Behälter sind übereinander stapelbar
- Pulverbeschichtung in Eichinger-Orange (reinorange RAL2004)
- Lieferung mit Konformitätserklärung (CE-Zeichen) und TÜV-Zertifikat (GS-Zeichen)

Zusatzausstattung

- 2 Lenk- und 2 Bock-Rollen
- Deckel, verzinkt, mehrteilig
- in RAL-Sonderfarbe pulverbeschichtet
- feuerverzinkte Ausführung
- Edelstahlausführung
- hydraulischer Behälterkipper Modell 2091

Datenblatt
Klappbodenbehälter
 Typen: 2034



Maße

Typ	I	T	L	B	H	L1	B1	H1	A	Z	G
2034.4	300	1000	1330	1000	550	1200	900	400	600	175×70	165
2034.8	500	1000	1330	1000	650	1200	900	500	600	175×70	180
2034.10	750	1500	1330	1000	850	1200	900	700	600	175×70	210
2034.12	1000	2000	1330	1000	1070	1200	900	920	600	175×70	245
2034.14	1500	2000	1935	1000	1070	1800	900	920	600	175×70	330
2034.16	2000	2000	1935	1000	1370	1800	900	1220	600	175×70	370

Legende

- I = Inhalt in l
- T = Tragkraft in kg
- L = Länge außen in mm
- B = Breite außen in mm
- H = Höhe außen in mm
- L1 = Länge innen in mm
- B1 = Breite innen in mm
- H1 = Höhe innen in mm
- A = Zinkenabstand in mm
- Z = Zinkenquerschnitt in mm
- G = Eigengewicht in kg