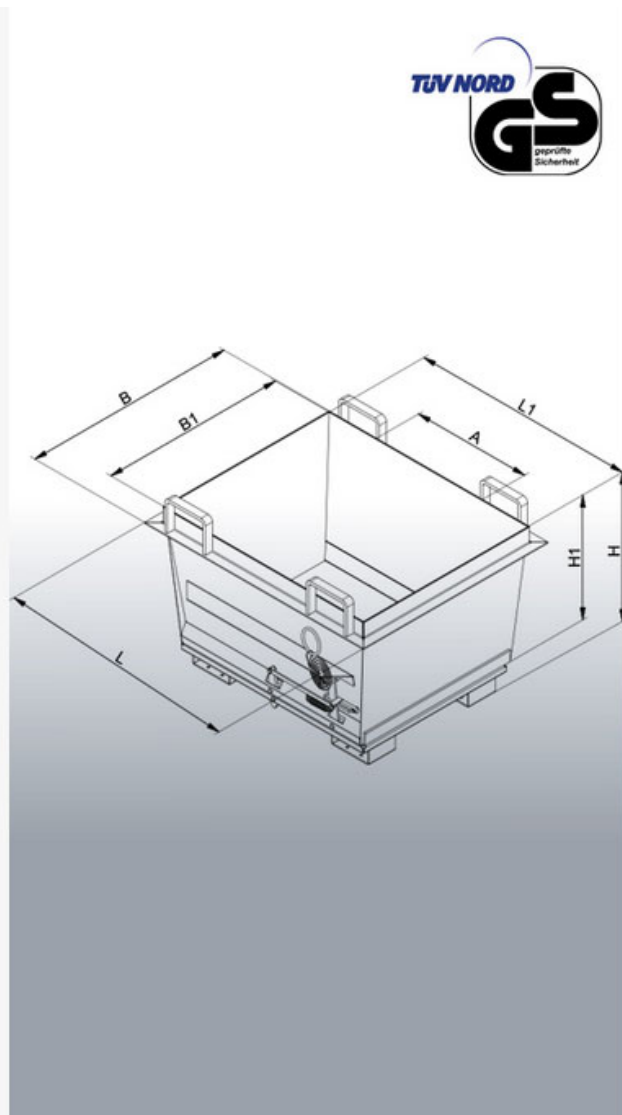


Datenblatt

Klappbodenbehälter

Typ: 2033



Datenblatt
Klappbodenbehälter
Typen: 2033



Hersteller: Florian Eichinger GmbH
An der Lände 10
92360 Mühlhausen in der Oberpfalz

Kontakt: Eichinger Industrie GmbH
Maria-Hilf-Str. 15-21
92334 Berching
Tel. +49 (0)8462 34 89 99 0
Mail: info@eichinger-industrie.de

Die Eigenschaften

- Traglast: bis 2000 kg
- Inhalt: Von 500 Liter bis 1000 Liter
- Mit Stapler und Kran anfahrbar
- Behälter verschiedener Größen sind ineinander stapelbar
- Pulverbeschichtung in Eichinger-Orange (reinorange RAL2004)
- Lieferung mit Konformitätserklärung (CE-Zeichen) und TÜV-Zertifikat (GS-Zeichen)

Zusatzausstattung

- 2 Lenk- und 2 Bock-Rollen
- Deckel, verzinkt, mehrteilig
- in RAL-Sonderfarbe pulverbeschichtet
- feuerverzinkte Ausführung
- Edelstahlausführung
- hydraulischer Behälterkipper Modell 2091

Datenblatt
Klappbodenbehälter
 Typen: 2033



Maße

Typ	I	T	L	B	H	L1	B1	H1	A	Z	G
2033.8	500	1000	1250	1060	890	1130	935	665	570	200×80	170
2033.10	750	1500	1250	1060	990	1130	935	765	570	200×80	190
2033.12	1000	2000	1250	1060	1240	1130	935	1015	570	200×80	210

Legende

- I = Inhalt in l
- T = Tragkraft in kg
- L = Länge außen in mm
- B = Breite außen in mm
- H = Höhe außen in mm
- L1 = Länge innen in mm
- B1 = Breite innen in mm
- H1 = Höhe innen in mm
- A = Zinkenabstand in mm
- Z = Zinkenquerschnitt in mm
- G = Eigengewicht in kg