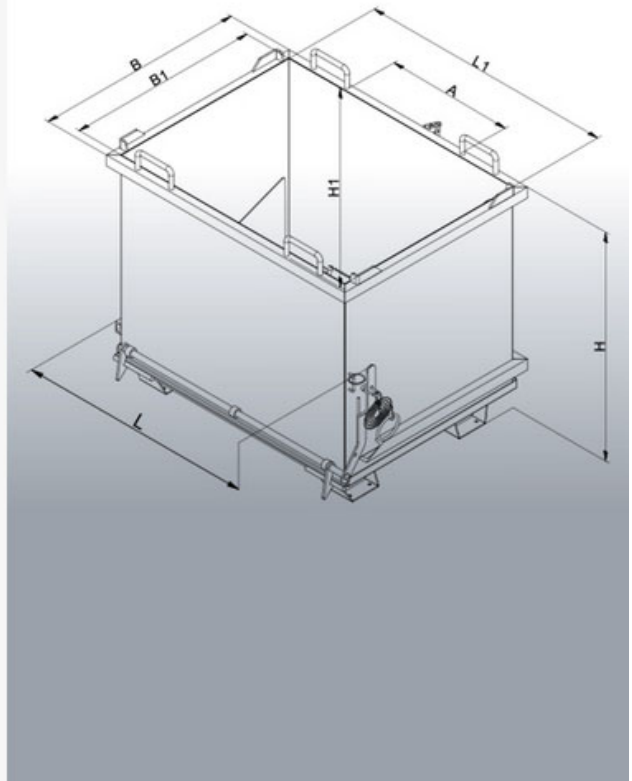


Datenblatt

## Klappbodenbehälter

Typ: 2032



## Datenblatt

### Klappbodenbehälter

Typen: 2032



Hersteller: Florian Eichinger GmbH  
An der Lände 10  
92360 Mühlhausen in der Oberpfalz

Kontakt: Eichinger Industrie GmbH  
Maria-Hilf-Str. 15-21  
92334 Berching  
Tel. +49 (0)8462 34 89 99 0  
Mail: info@eichinger-industrie.de

#### Die Eigenschaften

---

- Traglast: bis 2000 kg
- Inhalt: Von 300 Liter bis 2000 Liter
- Optional mit Zentrierwände zum platzgenauen Entleeren verfügbar
- Mit Stapler und Kran anfahrbar
- Behälter sind übereinander stapelbar
- Mulde aus 3 mm, Boden aus 4 mm Stahlblech mit Verstärkungsprofilen
- 100 mm Bodenfreiheit zum Unterfahren mit Hubgeräten
- Selbstpmpbar in jeder Höhe per Seilzug vom Fahrersitz aus
- Kettensicherung gegen unbeabsichtigtes Abrutschen
- Pulverbeschichtung in Eichinger-Orange (reinorange RAL2004)

#### Zusatzausstattung

---

- 2 Lenk- und 2 Bock-Rollen
- Deckel, verzinkt, mehrteilig
- in RAL-Sonderfarbe pulverbeschichtet
- feuerverzinkte Ausführung
- Edelstahl Ausführung
- hydraulischer Behälterkipper Modell 2091

**Datenblatt**  
**Klappbodenbehälter**  
 Typen: 2032



Maße

---

Typ	I	T	L	B	H	L1	B1	H1	A	Z	G
2032.4	300	1000	1330	1000	550	1200	900	400	600	175×70	160
2032.8	500	1000	1330	1000	650	1200	900	500	600	175×70	170
2032.10	750	1500	1330	1000	850	1200	900	700	600	175×70	190
2032.12	1000	2000	1330	1000	1070	1200	900	920	600	175×70	245
2032.14	1500	2000	1930	1000	1070	1800	900	920	600	175×70	270
2032.16	2000	2000	1930	1000	1370	1800	900	1220	600	175×70	310

Legende

---

- I = Inhalt in l
- T = Tragkraft in kg
- L = Länge außen in mm
- B = Breite außen in mm
- H = Höhe außen in mm
- L1 = Länge innen in mm
- B1 = Breite innen in mm
- H1 = Höhe innen in mm
- A = Zinkenabstand in mm
- Z = Zinkenquerschnitt in mm
- G = Eigengewicht in kg