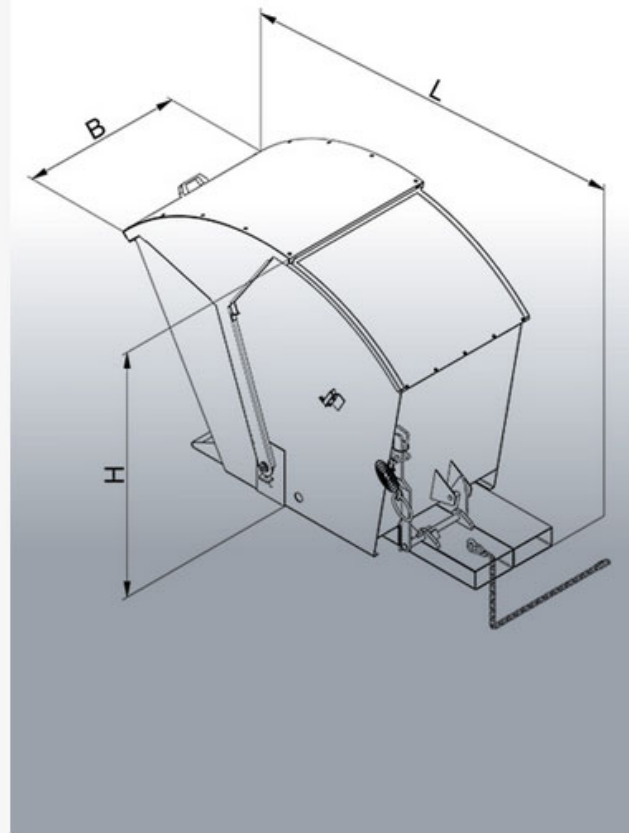


Datenblatt

Kippbehälter

Typ: 2026



Datenblatt Kippbehälter

Typen: 2026



Hersteller: Florian Eichinger GmbH
An der Lände 10
92360 Mühlhausen in der Oberpfalz

Kontakt: Eichinger Industrie GmbH
Maria-Hilf-Str. 15-21
92334 Berching
Tel. +49 (0)8462 34 89 99 0
Mail: info@eichinger-industrie.de

Die Eigenschaften

- Traglast: 1000 kg
- Inhalt: Von 750 Liter bis 1000 Liter
- Selbstkipper: Kippbar in jeder Höhe per Seilzug vom Fahrersitz aus
- Inkl. Kettensicherung gegen ungewolltes Abkippen
- Serienmäßig mit wasserdichtem, federunterstütztem Runddeckel
- Pulverbeschichtung in Eichinger-Orange (reinorange RAL2004)
- Lieferung mit Konformitätserklärung (CE-Zeichen) und TÜV-Zertifikat (GS-Zeichen)

Zusatzausstattung

- 2 Lenk- und 2 Bock-Rollen
- Schiebegriff
- Kranösen
- Anhängerkupplung
- in RAL-Sonderfarbe pulverbeschichtet
- feuerverzinkte Ausführung
- Edelstahlausführung
- öl- und wasserdichte Verschweißung

Datenblatt**Kippbehälter**

Typen: 2026



Maße

Typ	I	T	L	B	H	Z	G
2026.10	750	1000	1800	750	1230	200×80	205
2026.12	1000	1000	1800	950	1230	200×80	225

Legende

-
- I = Inhalt in l
 - T = Tragkraft in kg
 - L = Länge außen in mm
 - B = Breite außen in mm
 - H = Höhe außen in mm
 - L1 = Länge innen in mm
 - B1 = Breite innen in mm
 - H1 = Höhe innen in mm
 - A = Zinkenabstand in mm
 - Z = Zinkenquerschnitt in mm
 - G = Eigengewicht in kg