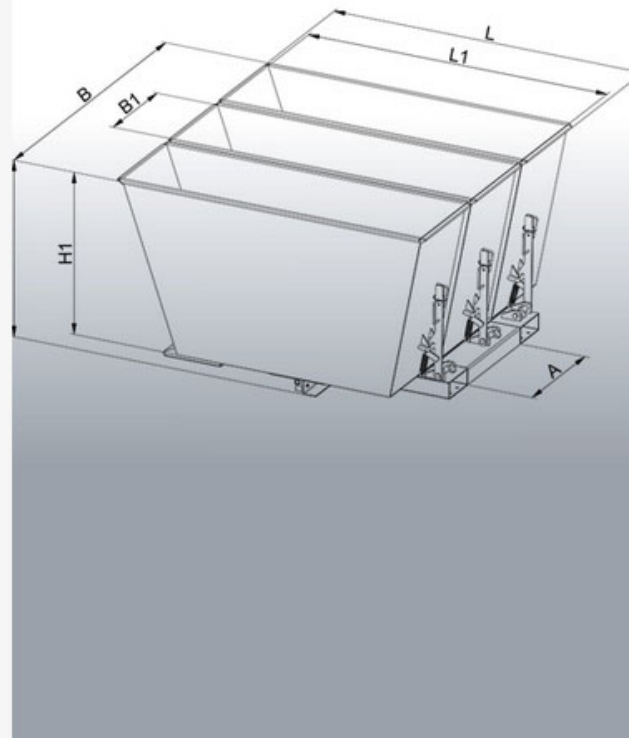


Datenblatt

## Kippbehälter

Typ: 2025



Hersteller: Florian Eichinger GmbH  
An der Lände 10  
92360 Mühlhausen in der Oberpfalz

Kontakt: Eichinger Industrie GmbH  
Maria-Hilf-Str. 15-21  
92334 Berching  
Tel. +49 (0)8462 34 89 99 0  
Mail: info@eichinger-industrie.de

#### Die Eigenschaften

---

- Traglast: 1500 kg
- Inhalt: Von 2 x 900 Liter oder 3 x 600 Liter
- Selbstkipper: Jeder Behälter separat kippbar in jeder Höhe per Seilzug vom Fahrersitz aus
- Inkl. Kettensicherung gegen ungewolltes Abkippen
- Pulverbeschichtung in Eichinger-Orange (reinorange RAL2004)
- Lieferung mit Konformitätserklärung (CE-Zeichen) und TÜV-Zertifikat (GS-Zeichen)

#### Zusatzausstattung

---

- 2 Lenk- und 2 Bock-Rollen
- Schiebegriff
- Deckel, verzinkt, mehrteilig
- Kranösen
- Anhängerkupplung
- in RAL-Sonderfarbe pulverbeschichtet
- feuerverzinkte Ausführung
- Edelstahlausführung
- öl- und wasserdichte Verschweißung

**Datenblatt****Kippbehälter**

Typen: 2025



## Maße

---

| Typ       | I     | T    | L    | B    | H   | L1   | B1  | H1  | A   | Z      | G   |
|-----------|-------|------|------|------|-----|------|-----|-----|-----|--------|-----|
| 2025.Duo  | 2x900 | 1500 | 1680 | 1640 | 980 | 1625 | 750 | 870 | 600 | 200x80 | 250 |
| 2025.Trio | 3x600 | 1500 | 1680 | 1700 | 980 | 1625 | 500 | 870 | 600 | 200x80 | 300 |

## Legende

- 
- I = Inhalt in l
  - T = Tragkraft in kg
  - L = Länge außen in mm
  - B = Breite außen in mm
  - H = Höhe außen in mm
  - L1 = Länge innen in mm
  - B1 = Breite innen in mm
  - H1 = Höhe innen in mm
  - A = Zinkenabstand in mm
  - Z = Zinkenquerschnitt in mm
  - G = Eigengewicht in kg