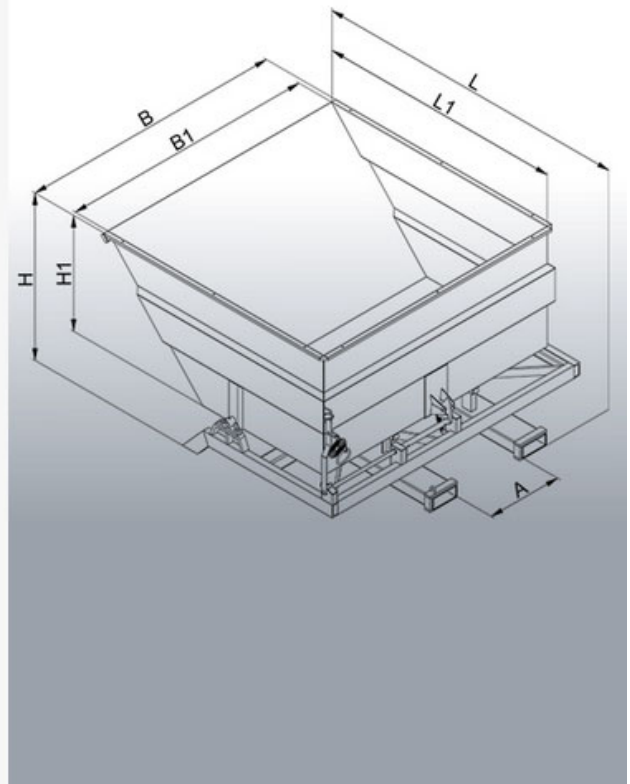


Datenblatt

Kippbehälter

Typ: 2024



Datenblatt Kippbehälter

Typen: 2024



Hersteller: Florian Eichinger GmbH
An der Lände 10
92360 Mühlhausen in der Oberpfalz

Kontakt: Eichinger Industrie GmbH
Maria-Hilf-Str. 15-21
92334 Berching
Tel. +49 (0)8462 34 89 99 0
Mail: info@eichinger-industrie.de

Die Eigenschaften

- Traglast: 2500 kg
- Inhalt: Von 3000 Liter bis 5000 Liter
- Selbstkipper: Kippbar in jeder Höhe per Seilzug vom Fahrersitz aus
- Inkl. Kettensicherung gegen ungewolltes Abkippen
- Dreieckstützen an der Schüttkante für ein kontrolliertes Auskippen und Wiederaufrichten
- Pulverbeschichtung in Eichinger-Orange (reinorange RAL2004)
- Lieferung mit Konformitätserklärung (CE-Zeichen) und TÜV-Zertifikat (GS-Zeichen)

Zusatzausstattung

- 2 Lenk- und 2 Bock-Rollen
- Schiebegriff
- Deckel mehrteilig für 3000 Liter Behälter
- hydraulische Kippvorrichtung
- Kippbremse
- Kranösen
- Anhängerkupplung
- in RAL-Sonderfarbe pulverbeschichtet
- feuerverzinkte Ausführung
- Edelstahlausführung
- öl- und wasserdichte Verschweißung

Datenblatt**Kippbehälter**

Typen: 2024



Maße

Typ	I	T	L	B	H	L1	B1	H1	A	Z	G
2024.18	3000	2500	2440	2260	1230	1930	2000	930	590	200×80	525
2024.20	4000	2500	2440	2260	1495	1930	2000	1195	590	200×80	578
2024.22	5000	2500	2440	2260	1750	1930	2000	1460	590	200×80	612

Legende

I = Inhalt in l

T = Tragkraft in kg

L = Länge außen in mm

B = Breite außen in mm

H = Höhe außen in mm

L1 = Länge innen in mm

B1 = Breite innen in mm

H1 = Höhe innen in mm

A = Zinkenabstand in mm

Z = Zinkenquerschnitt in mm

G = Eigengewicht in kg