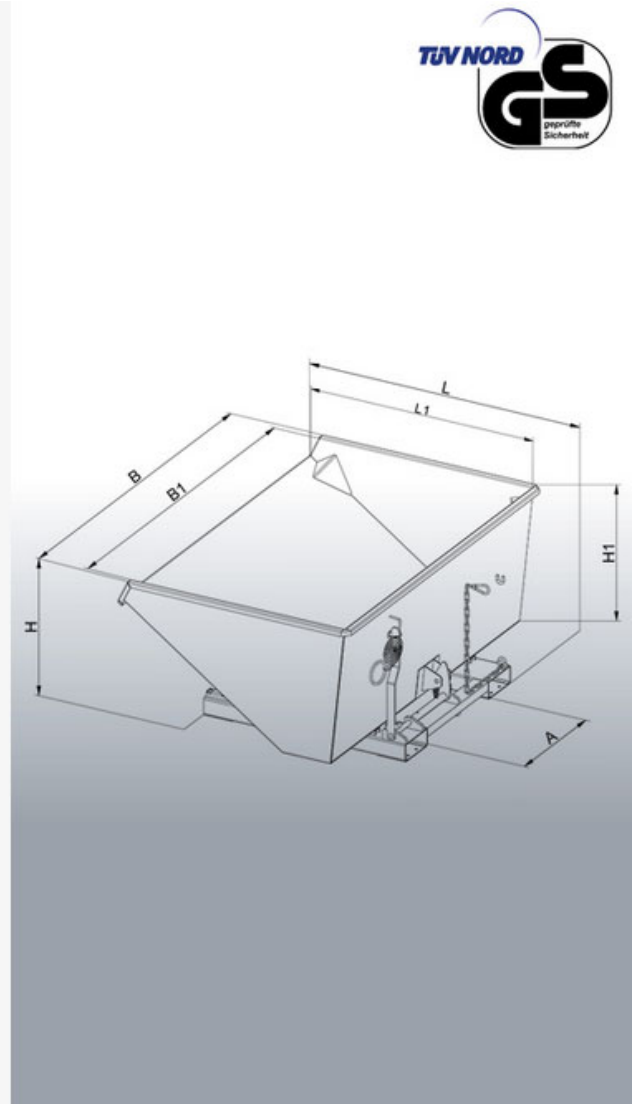


## Kippbehälter

Typ: 2023



Hersteller: Florian Eichinger GmbH  
An der Lände 10  
92360 Mühlhausen in der Oberpfalz

Kontakt: Eichinger Industrie GmbH  
Maria-Hilf-Str. 15-21  
92334 Berching  
Tel. +49 (0)8462 34 89 99 0  
Mail: info@eichinger-industrie.de

#### Die Eigenschaften

---

- Traglast bis 2000 kg
- Inhalt: 150 Liter bis 2500 Liter
- Selbstkipper: Kippbar in jeder Höhe per Seilzug vom Fahrersitz aus
- Kettensicherung gegen unbeabsichtigtes Abrutschen
- Pulverbeschichtung in Eichinger-Orange (reinorange RAL2004)
- Lieferung mit Konformitätserklärung und GS-Zeichen vom TÜV

#### Zusatzausstattung

---

- 2 Lenk- und 2 Bock-Rollen
- Schiebegriff
- Deckel, verzinkt, mehrteilig
- Anhängerkupplung
- in RAL-Sonderfarbe pulverbeschichtet
- feuerverzinkte Ausführung
- Edelstahlausführung
- öl- und wasserdichte Verschweißung

**Datenblatt**  
**Kippbehälter**  
 Typen: 2023



Maße

---

Typ	I	T	L	B	H	L1	B1	H1	A	Z	G
2023.1	150	750	1000	715	540	855	600	425	255	200×80	78
2023.4	300	750	1330	650	830	1200	580	710	190	200×80	115
2023.8	500	1000	1330	980	830	1200	910	710	190	200×80	130
2023.10	750	1000	1330	1440	830	1200	1370	710	590	200×80	160
2023.12	1000	1500	1330	1900	830	1200	1825	710	590	200×80	185
2032.13	1250	1500	1830	1130	1200	1760	1050	1080	590	200×80	225
2023.14	1500	1500	1830	1330	1200	1760	1250	1080	590	200×80	235
2023.15	1750	1500	1830	1530	1200	1760	1450	1080	590	200×80	255
2023.16	2000	2000	1830	1730	1200	1760	1650	1080	590	200×80	280
2023.17	2500	2000	1830	2150	1200	1760	2070	1080	590	200×80	312

Legende

---

- I = Inhalt in l
- T = Tragkraft in kg
- L = Länge außen in mm
- B = Breite außen in mm
- H = Höhe außen in mm
- L1 = Länge innen in mm
- B1 = Breite innen in mm
- H1 = Höhe innen in mm
- A = Zinkenabstand in mm
- Z = Zinkenquerschnitt in mm
- G = Eigengewicht in kg