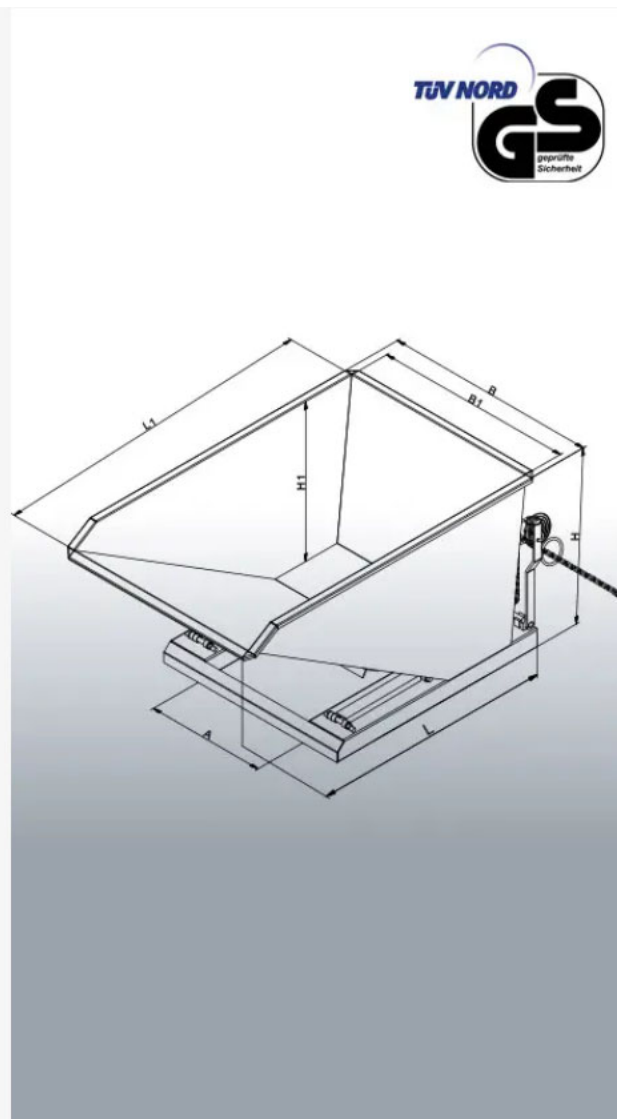


Datenblatt

Kippbehälter

Typ: 2014



Datenblatt

Kippbehälter

Typen: 2014



Hersteller: Florian Eichinger GmbH
An der Lände 10
92360 Mühlhausen in der Oberpfalz

Kontakt: Eichinger Industrie GmbH
Maria-Hilf-Str. 15-21
92334 Berching
Tel. +49 (0)8462 34 89 99 0
Mail: info@eichinger-industrie.de

Die Eigenschaften

- Traglast bis 1500 kg
- Inhalt: 300 Liter bis 1500 Liter
- Selbstkipper: Kippbar in jeder Höhe per Seilzug vom Fahrersitz aus
- Niedrige Bauhöhe
- Scheren-Kipp-Mechanismus
- Kettensicherung gegen unbeabsichtigtes Abrutschen
- Pulverbeschichtung in Eichinger-Orange (reinorange RAL2004)
- Lieferung mit Konformitätserklärung und GS-Zeichen vom TÜV

Zusatzausstattung

- 2 Lenk- und 2 Bock-Rollen
- Schiebegriff
- Deckel, verzinkt, mehrteilig
- hydraulische Kippvorrichtung
- Anhängerkupplung
- in RAL-Sonderfarbe pulverbeschichtet
- feuerverzinkte Ausführung
- Edelstahl Ausführung
- öl- und wasserdichte Verschweißung

Datenblatt**Kippbehälter**

Typen: 2014



Maße

Typ	I	T	L	B	H	L1	B1	H1	A	Z	G
2014.4	300	1000	1450	680	725	1340	600	625	185	190×80	125
2014.7	400	1000	1450	830	725	1340	750	625	335	190×80	140
2014.8	500	1000	1530	830	795	1420	750	695	335	190×80	150
2014.10	750	1000	1710	1080	905	1600	1000	805	595	190×80	200
2014.12	1000	1000	1710	1380	905	1600	1300	805	890	190×80	220

Legende

I = Inhalt in l

T = Tragkraft in kg

L = Länge außen in mm

B = Breite außen in mm

H = Höhe außen in mm

L1 = Länge innen in mm

B1 = Breite innen in mm

H1 = Höhe innen in mm

A = Zinkenabstand in mm

Z = Zinkenquerschnitt in mm

G = Eigengewicht in kg