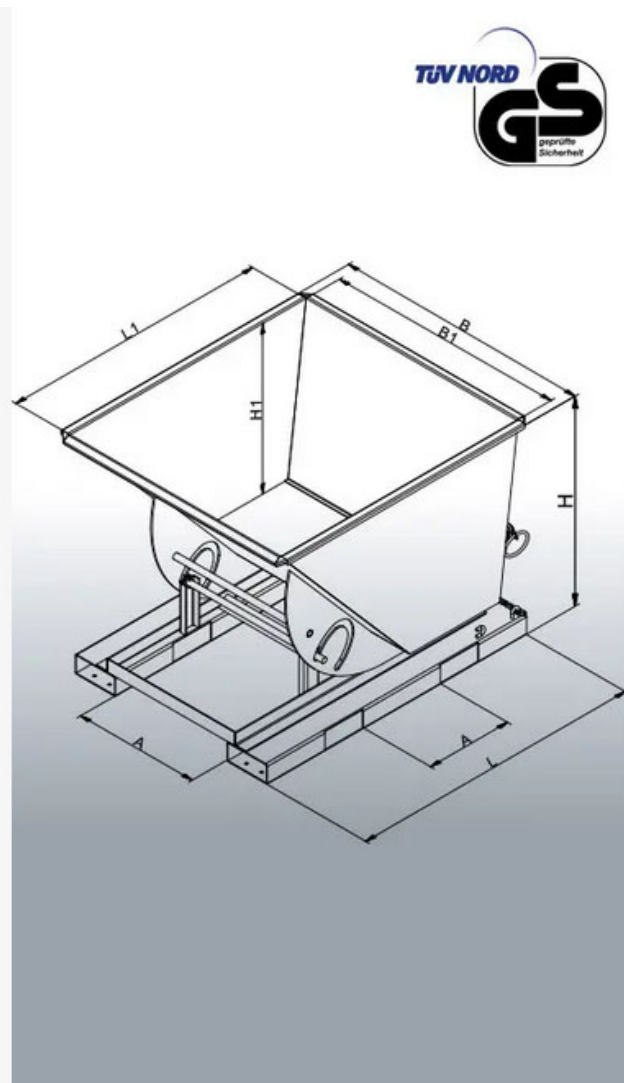


Kippbehälter

Typ: 2013



Hersteller: Florian Eichinger GmbH
An der Lände 10
92360 Mühlhausen in der Oberpfalz

Kontakt: Eichinger Industrie GmbH
Maria-Hilf-Str. 15-21
92334 Berching
Tel. +49 (0)8462 34 89 99 0
Mail: info@eichinger-industrie.de

Die Eigenschaften

- Traglast bis 1500 kg
- Inhalt: 300 Liter bis 1500 Liter
- Selbstkipper: Kippbar in jeder Höhe per Seilzug vom Fahrersitz aus
- Kippbar, quer zur Fahrtrichtung. Dabei ist ein Absteigen erforderlich.
- Hohe Bauhöhe, ohne abgesenkte Schüttkante
- Kettensicherung gegen unbeabsichtigtes Abrutschen
- Pulverbeschichtung in Eichinger-Orange (reinorange RAL2004)
- Lieferung mit Konformitätserklärung und GS-Zeichen vom TÜV

Zusatzausstattung

- Schiebegriff
- Deckel, verzinkt, mehrteilig
- Anhängerkupplung
- in RAL-Sonderfarbe pulverbeschichtet
- feuerverzinkte Ausführung
- Edelstahl Ausführung
- öl- und wasserdichte Verschweißung

Datenblatt**Kippbehälter**

Typen: 2013



Maße

Typ	I	T	L	B	H	L1	B1	H1	A	Z	G
2013.4	300	1000	1350	880	920	1060	800	640	420	190×85	190
2013.8	500	1000	1370	980	1060	1235	900	780	580	190×85	210
2013.9	600	1000	1370	1080	1060	1235	1000	780	580	190×85	220
2013.10	750	1000	1370	1180	1060	1235	1100	780	580	190×85	230
2013.12	1000	1000	1370	1580	1060	1235	1500	780	580	190×85	245
2013.13	1250	1500	1670	1340	1300	1545	1250	1020	580	190×85	315
2013.14	1500	1500	1670	1590	1300	1545	1500	1020	580	190×85	340

Legende

I = Inhalt in l

T = Tragkraft in kg

L = Länge außen in mm

B = Breite außen in mm

H = Höhe außen in mm

L1 = Länge innen in mm

B1 = Breite innen in mm

H1 = Höhe innen in mm

A = Zinkenabstand in mm

Z = Zinkenquerschnitt in mm

G = Eigengewicht in kg