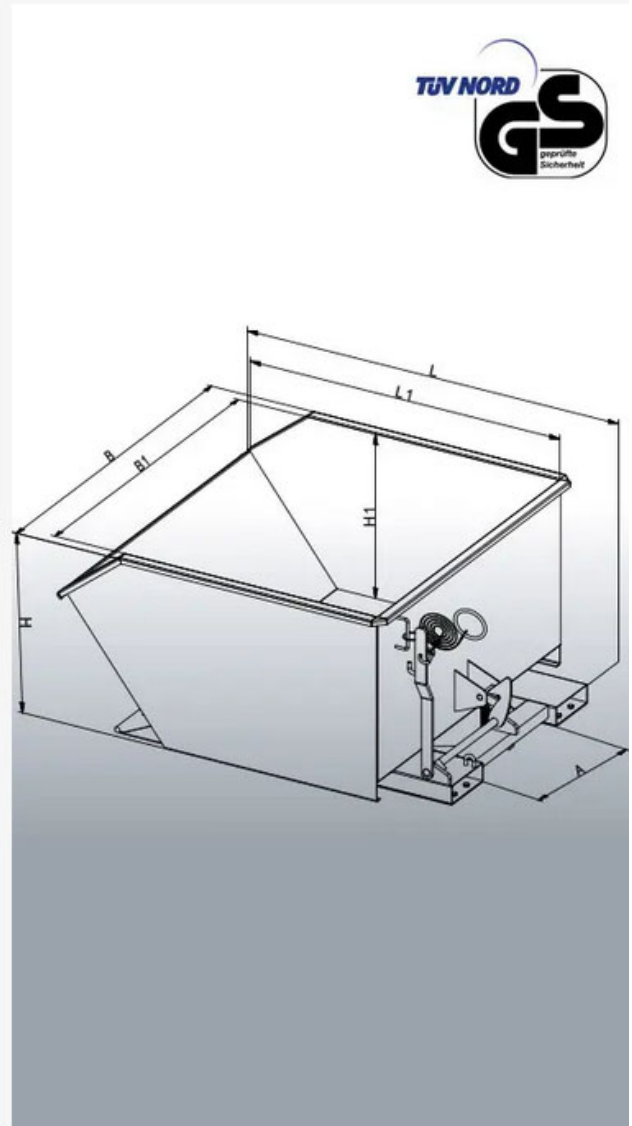


Datenblatt

Kippbehälter

Typ: 2012



Hersteller: Florian Eichinger GmbH
An der Lände 10
92360 Mühlhausen in der Oberpfalz

Kontakt: Eichinger Industrie GmbH
Maria-Hilf-Str. 15-21
92334 Berching
Tel. +49 (0)8462 34 89 99 0
Mail: info@eichinger-industrie.de

Die Eigenschaften

- Traglast bis 1500 kg
- Inhalt: 300 Liter bis 1500 Liter
- Selbstkipper: Kippbar in jeder Höhe per Seilzug vom Fahrersitz aus
- Kettensicherung gegen unbeabsichtigtes Abrutschen
- Pulverbeschichtung in Eichinger-Orange (reinorange RAL2004)
- Lieferung mit Konformitätserklärung und GS-Zeichen vom TÜV
- Auf Wunsch auch in vielen weiteren Varianten lieferbar, z.B. als Späne-Kippbehälter, Flachkipper, Mini-Kipper, Schlammmentwässerungs-Behälter

Zusatzausstattung

- 2 Lenk- und 2 Bock-Rollen
- Schiebegriff
- Deckel, verzinkt, mehrteilig
- hydraulische Kippvorrichtung
- Kippbremse
- Seitenwand-Aufsatz
- Kranösen
- Anhängerkupplung
- in RAL-Sonderfarbe pulverbeschichtet
- feuerverzinkte Ausführung
- Edelstahl Ausführung
- öl- und wasserdichte Verschweißung

Datenblatt**Kippbehälter**

Typen: 2012



Maße

Typ	I	T	L	B	H	L1	B1	H1	A	Z	G
2012.4	300	1000	1410	700	580	1135	620	500	105	200×60	110
2012.7	400	1000	1410	750	630	1160	670	550	130	200×60	120
2012.8	500	1000	1410	800	680	1190	720	600	180	200×60	130
2012.10	750	1000	1410	1280	680	1190	1200	600	480	200×60	160
2012.12	1000	1500	1550	1300	750	1325	1220	640	480	200×60	180
2012.14	1500	1500	1640	1300	1050	1420	1220	980	480	200×60	210

Legende

I = Inhalt in l

T = Tragkraft in kg

L = Länge außen in mm

B = Breite außen in mm

H = Höhe außen in mm

L1 = Länge innen in mm

B1 = Breite innen in mm

H1 = Höhe innen in mm

A = Zinkenabstand in mm

Z = Zinkenquerschnitt in mm

G = Eigengewicht in kg