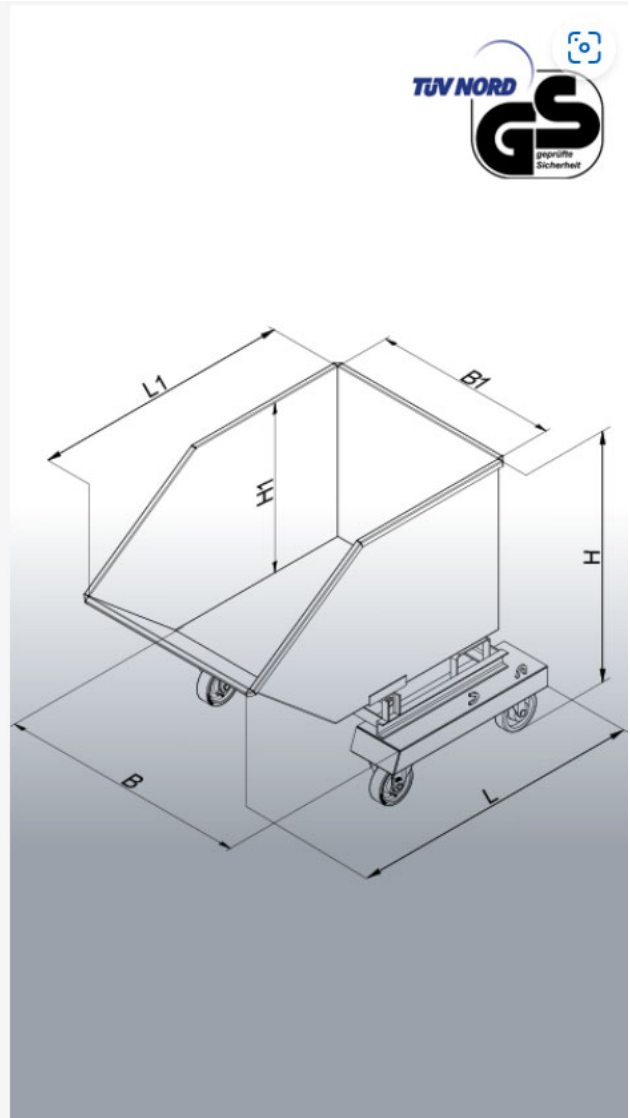


Datenblatt

Kastenwagen

Typ: 2041



Datenblatt

Kippbehälter

Typen: 2041



Hersteller: Florian Eichinger GmbH
An der Lände 10
92360 Mühlhausen in der Oberpfalz

Kontakt: Eichinger Industrie GmbH
Maria-Hilf-Str. 15-21
92334 Berching
Tel. +49 (0)8462 34 89 99 0
Mail: info@eichinger-industrie.de

Die Eigenschaften

- Traglast: 300 kg
- Inhalt: Von 200 Liter bis 1000 Liter
- Als Handwagen oder mit Einfahrtaschen für den Stapler lieferbar
- Manuelles Kippen von Hand
- Mit 2 Lenk- und 2 Bockrollen
- Inkl. Schiebegriff
- Inkl. Kettensicherung gegen versehentliches Abrutschen von den Zinken
- Pulverbeschichtung in Eichinger-Orange (reinorange RAL2004)
- Lieferung mit Konformitätserklärung (CE-Zeichen) und TÜV-Zertifikat (GS-Zeichen)

Zusatzausstattung

- Deckel, verzinkt, mehrteilig
- Späneausführung
- in RAL-Sonderfarbe pulverbeschichtet
- feuerverzinkte Ausführung
- öl- und wasserdichte Verschweißung

Maße

Typ	I	T	L	B	H	L1	B1	H1	A	Z	G
2041.2	200	300	1050	750	1030	920	520	590	330	200×80	105
2041.3	250	300	1050	830	1030	920	630	590	410	200×80	110
2041.6	375	300	1330	900	1150	1200	620	710	480	200×80	130
2041.8	500	300	1330	1050	1150	1200	770	710	630	200×80	135
2041.9	600	300	1330	1180	1150	1200	900	710	760	200×80	140
2041.10	750	300	1470	1100	1390	1330	820	920	680	200×80	210
2041.11	800	300	1470	1160	1390	1330	875	920	740	200×80	215
2041.12	1000	300	1470	1340	1390	1330	1060	920	920	200×80	230

Legende

- I = Inhalt in l
- T = Tragkraft in kg
- L = Länge außen in mm
- B = Breite außen in mm
- H = Höhe außen in mm
- L1 = Länge innen in mm
- B1 = Breite innen in mm
- H1 = Höhe innen in mm
- A = Zinkenabstand in mm
- Z = Zinkenquerschnitt in mm
- G = Eigengewicht in kg