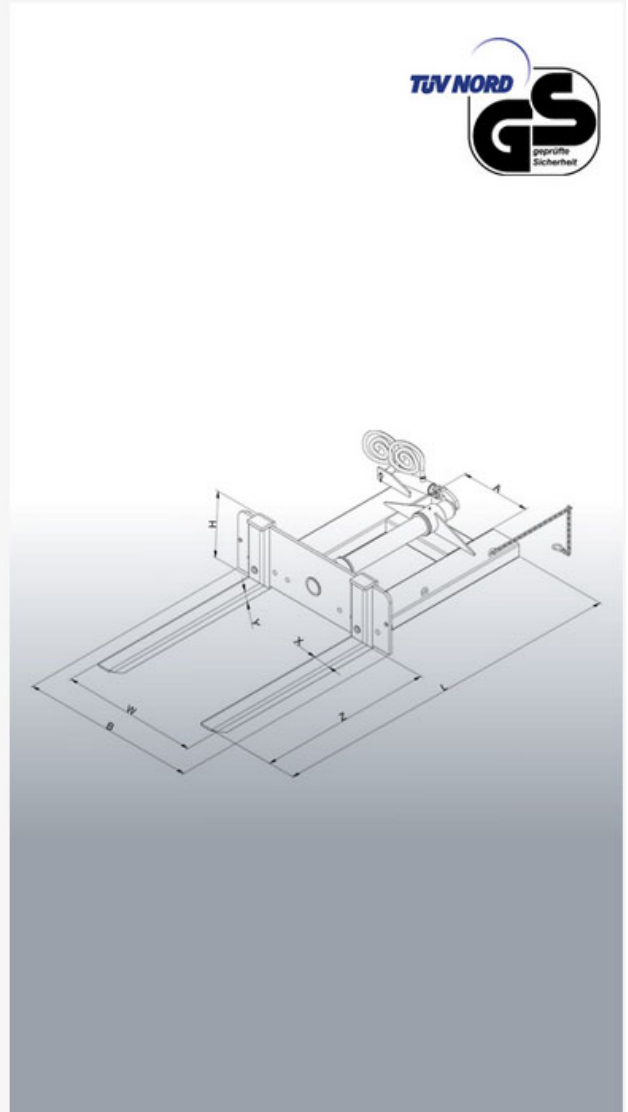


## Hydraulischer Behälterkipper für Stapler

Typ: 2091



## Datenblatt

### Hydraulischer Behälterkipper für Stapler

Typen: 2091



Hersteller: Florian Eichinger GmbH  
An der Lände 10  
92360 Mühlhausen in der Oberpfalz

Kontakt: Eichinger Industrie GmbH  
Maria-Hilf-Str. 15-21  
92334 Berching  
Tel. +49 (0)8462 34 89 99 0  
Mail: info@eichinger-industrie.de

#### Die Eigenschaften

---

- Traglast 1500 kg
- Zinkenverstellung: 525, 725, 925, 1125 mm
- Drehbar in Fahrtrichtung links 130°
- Mit Kette gegen ungewolltes Abrutschen gesichert
- Für alle Behälter mit Einfahrtaschen geeignet
- Inkl. Anschlüsse für die Stapler-Bordhydraulik
- Standardmäßig in Eichinger-orange (reinorange RAL2004)
- Lieferung mit Konformitätserklärung

#### Zusatzausstattung

---

- in RAL-Sonderfarbe pulverbeschichtet
- feuerverzinkte Ausführung

**Datenblatt****Hydraulischer Behälterkipper für Stapler**

Typen: 2091



## Maße

---

Typ	T	L	B	H	X	Y	A	Z	K	G
2091	1500	2420	1190	445	120	60	480	200×80	130° nach links	275

## Zinkenverstellung:

W = 525, 725, 925, 1125 mm

## Zinkenmaße:

Länge: 1200 mm

Breite x Höhe: 120 x 60 mm

## Legende

T = Tragkraft in kg

L = Länge in mm

B = Breite in mm

H = Höhe in mm

A = Zinkenabstand in mm

Z = Zinkenquerschnitt in mm

K = Kippwinkel

G = Eigengewicht in kg