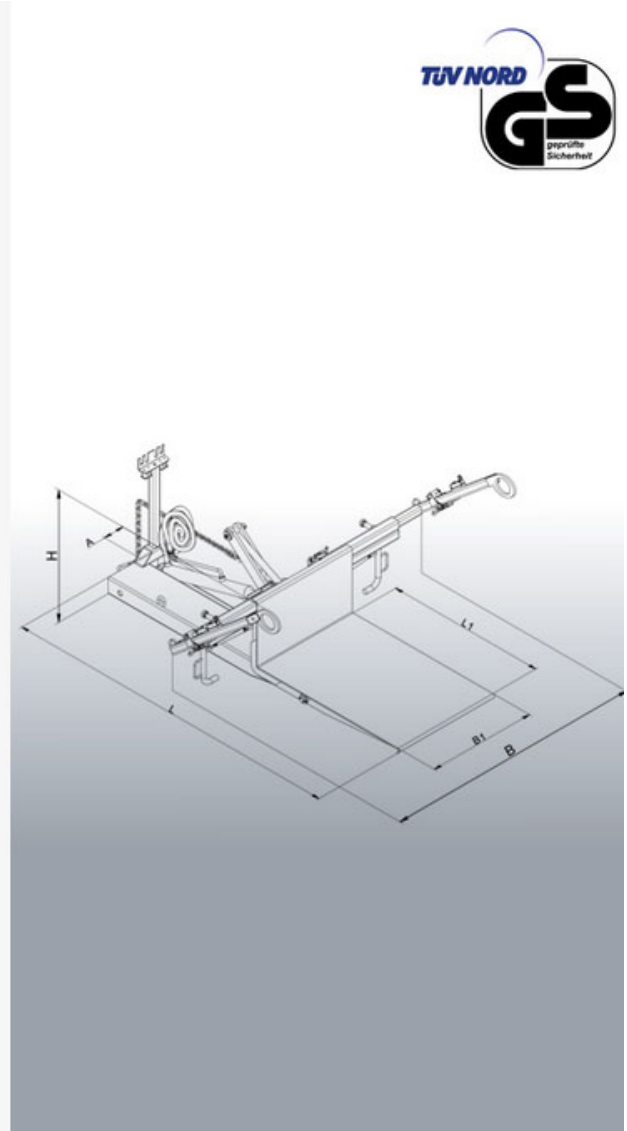


Datenblatt

Gitterboxenkipper für Stapler

Typ: 2095



Datenblatt

Gitterboxenkipper für Stapler

Typen: 2095



Hersteller: Florian Eichinger GmbH
An der Lände 10
92360 Mühlhausen in der Oberpfalz

Kontakt: Eichinger Industrie GmbH
Maria-Hilf-Str. 15-21
92334 Berching
Tel. +49 (0)8462 34 89 99 0
Mail: info@eichinger-industrie.de

Die Eigenschaften

- Traglast 500 kg
- Gitterboxen-Kippgerät für das Handling von Gitterboxen nach DIN 15155/8 – UIC 435-3
- Automatische Arretierung der Gitterbox über zwei Spannhaken
- Mit Einfahrtaschen für den Gabelstapler
- Kettensicherung gegen ungewolltes Abkippen von den Staplerzinken
- Hydraulische Ausführung zum langsamen und dosierten Entleeren
- Standardmäßig in Eichinger-orange (reinorange RAL2004)
- Lieferung mit Konformitätserklärung

Zusatzausstattung

- in RAL-Sonderfarbe pulverbeschichtet
- feuerverzinkte Ausführung

Datenblatt

Gitterboxenkipper für Stapler

Typen: 2095



Maße

Typ	T	L	B	H	A	Z	K	G
2095	500	1850	1170	1050	110	200 x 80	135°	190

Legende

T = Tragkraft in kg

L = Länge in mm

B = Breite in mm

H = Höhe in mm

A = Zinkenabstand in mm

Z = Zinkenquerschnitt in mm

K = Kippwinkel

G = Eigengewicht in kg