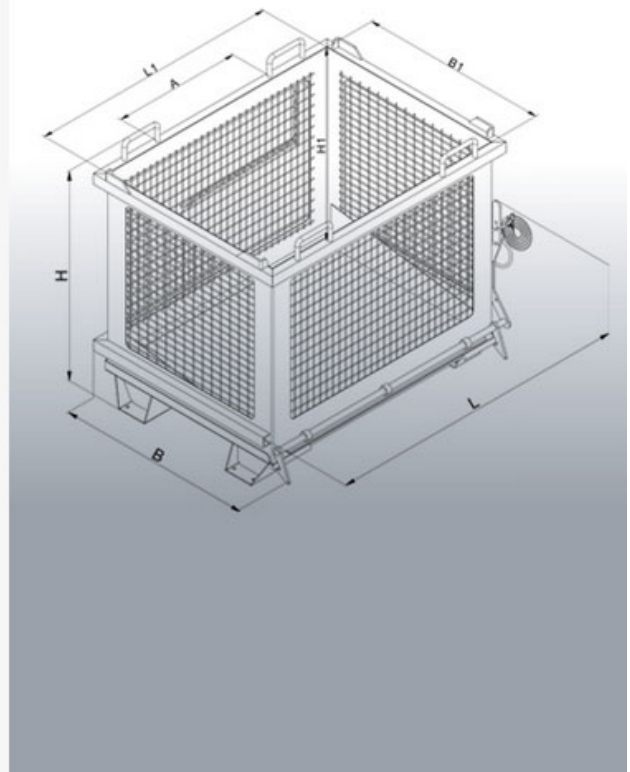


Datenblatt

## Gitterbehälter mit Klappboden

Typ: 2037



## Datenblatt

### Gitterbehälter mit Klappboden

Typen: 2037



Hersteller: Florian Eichinger GmbH  
An der Lände 10  
92360 Mühlhausen in der Oberpfalz

Kontakt: Eichinger Industrie GmbH  
Maria-Hilf-Str. 15-21  
92334 Berching  
Tel. +49 (0)8462 34 89 99 0  
Mail: info@eichinger-industrie.de

#### Die Eigenschaften

---

- Traglast 500 kg
- Inhalt: 1000 Liter
- Entriegelung der Bodenklappe per Seilzug vom Fahrersitz aus
- Kettensicherung gegen versehentliches Abrutschen von den Zinken
- Seitenwände aus Drahtgitter (50x50x5 mm)
- Mit Stapler und Kran bedienbar
- Stabiler Boden aus Stahlblech
- Pulverbeschichtung in Eichinger-Orange (reinorange RAL2004)
- Lieferung mit Konformitätserklärung und GS-Zeichen vom TÜV

#### Zusatzausstattung

---

- in RAL-Sonderfarbe pulverbeschichtet
- feuerverzinkte Ausführung

**Datenblatt****Gitterbehälter mit Klappboden**

Typen: 2037

**Maße**

---

Typ	I	T	L	B	H	L1	B1	A	Z	G
2037.12	1000	500	1335	1080	1160	1200	900	595	160 x 70	200

**Legende**

---

I = Inhalt in l

T = Tragkraft in kg

L = Länge außen in mm

B = Breite außen in mm

H = Höhe außen in mm

G = Eigengewicht in kg