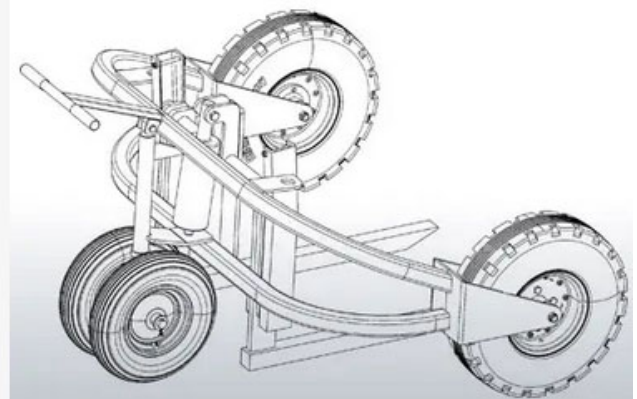


Datenblatt

Gelände-Hubwagen

Typ: 1106



Datenblatt
Gelände-Hubwagen
Typen: 1106



Hersteller: Florian Eichinger GmbH
An der Lände 10
92360 Mühlhausen in der Oberpfalz

Kontakt: Eichinger Industrie GmbH
Maria-Hilf-Str. 15-21
92334 Berching
Tel. +49 (0)8462 34 89 99 0
Mail: info@eichinger-industrie.de

Die Eigenschaften

- Traglast: 1500 kg
- Große Räder garantieren Beweglichkeit in unebenem Gelände
- Manuell gesteuertes Hydrauliksystem
- Für Paletten mit max. Außenmaße von: LxB 1250 x 900 mm
- Standardmäßig in Eichinger-orange (reinorange RAL2004)

Zusatzausstattung

- kein Zubehör verfügbar

Maße

Typ	T	PB	PL	A	Z	HH	G
1106.3	1500	900	1250	220-600	60×45	bis 280	200

Legende

- T = Tragkraft in kg
- PB = Paletten-Breite in mm
- PL = Paletten-Länge in mm
- A = Gabelabstand in mm
- Z = Zinkenquerschnitt in mm
- HH = Hubhöhe in mm
- G = Eigengewicht in kg