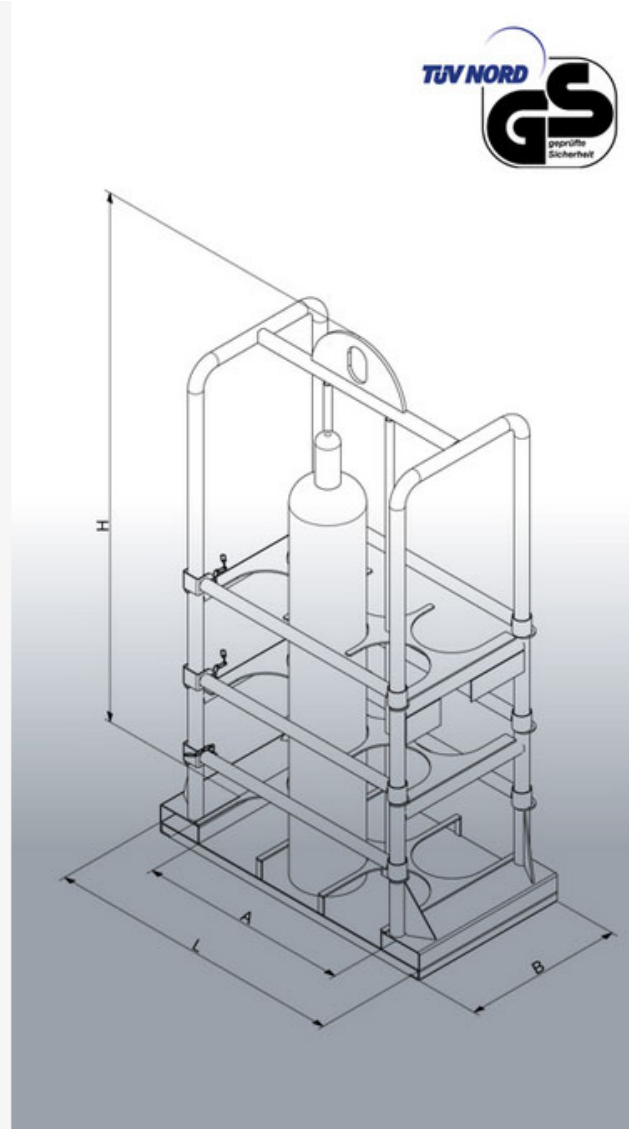


Datenblatt

Gasflaschen-Transportgestell

Typ: 1328



Datenblatt

Gasflaschen-Transportgestell

Typen: 1328



Hersteller: Florian Eichinger GmbH
An der Lände 10
92360 Mühlhausen in der Oberpfalz

Kontakt: Eichinger Industrie GmbH
Maria-Hilf-Str. 15-21
92334 Berching
Tel. +49 (0)8462 34 89 99 0
Mail: info@eichinger-industrie.de

Die Eigenschaften

- Standardmäßig für 4 bzw 6 Gasflaschen \varnothing 250 mm verfügbar
- Traglast: 350 kg (4 Flaschen) bzw. 525 kg (6 Flaschen)
- Optional lieferbar für Gasflaschen: \varnothing 220 mm, 300 mm, 320 mm
- Robuste Stahlrohrkonstruktion mit Standsicherung
- Konische Anordnung des Sicherungsbügels gewährleistet eine optimale Standsicherheit
- Mit Einfahrtaschen für den Stapler
- Mit Ösen für den Kranbetrieb
- Standardmäßig in Eichinger-orange (reinorange RAL2004)
- Lieferung mit Konformitätserklärung und GS-Zeichen von TÜV

Zusatzausstattung

- für Flaschen mit \varnothing 220 mm
- für Flaschen mit \varnothing 300 mm
- für Flaschen mit \varnothing 320 mm
- in RAL-Sonderfarbe pulverbeschichtet
- feuerverzinkte Ausführung

Datenblatt
Gasflaschen-Transportgestell
Typen: 1328



Maße

Typ	NO*	L	B	H	A	Z	G
1328.1	4	900	635	2000	550	60×160	120
1328.2	6	1200	635	2000	790	60×160	150

Legende

- NO = Anzahl der Gasflaschen
- T = Tragkraft in kg
- L = Länge in mm
- B = Breite in mm
- H = Höhe in mm
- A = Zinkenabstand in mm
- Z = Zinkenquerschnitt in mm
- G = Eigengewicht in kg