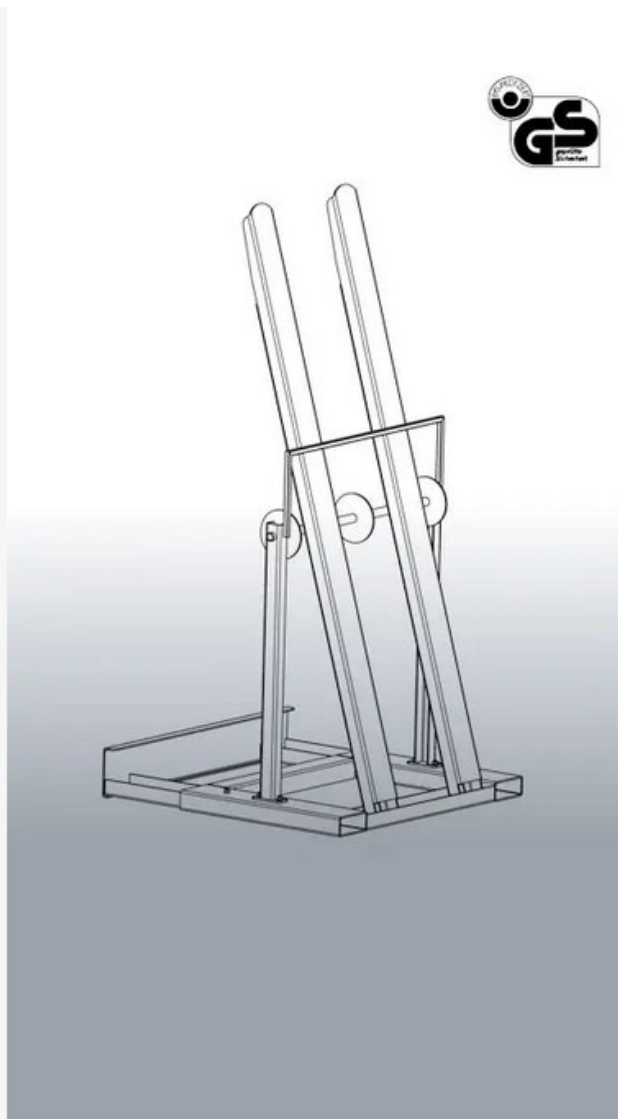


Datenblatt

Gabelzinken-Wechsler

Typ: 2114



Datenblatt

Gabelzinken-Wechsler

Typen: 2114



Hersteller: Florian Eichinger GmbH
An der Lände 10
92360 Mühlhausen in der Oberpfalz

Kontakt: Eichinger Industrie GmbH
Maria-Hilf-Str. 15-21
92334 Berching
Tel. +49 (0)8462 34 89 99 0
Mail: info@eichinger-industrie.de

Die Eigenschaften

- Aufbewahrungs- und Aufnahme-Station für offene Gabelverlängerungen
- Für 2 Paare geeignet
- Max. Auflagenbreite 700 mm
- Standstabiles Gestell
- Standardmäßig in Eichinger-orange (reinorange RAL2004)
- Lieferung mit Konformitätserklärung

Zusatzausstattung

- in RAL-Sonderfarbe pulverbeschichtet
- feuerverzinkte Ausführung

Datenblatt
Gabelzinken-Wechsler
Typen: 2114



Maße

Typ	L	B	G
2114	1200	800	105

Legende

L = Länge in mm

B = Breite in mm

G = Eigengewicht in kg