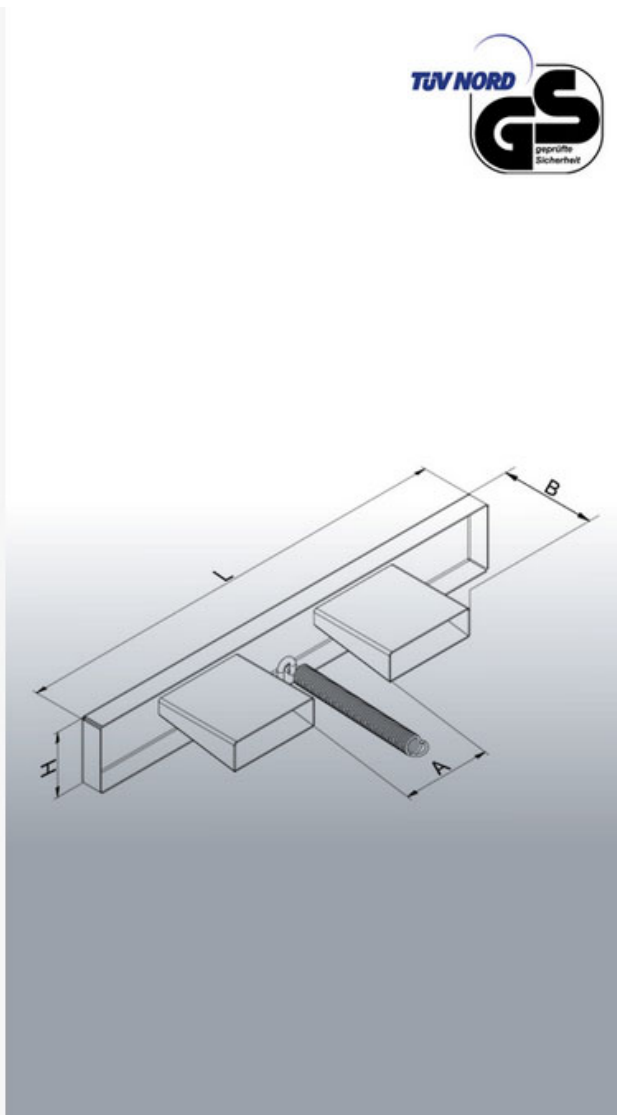


Datenblatt

Gabelzinken-Schutzbalken

Typ: 2278



Datenblatt

Gabelzinken-Schutzbalken

Typen: 2278



Hersteller: Florian Eichinger GmbH
An der Lände 10
92360 Mühlhausen in der Oberpfalz

Kontakt: Eichinger Industrie GmbH
Maria-Hilf-Str. 15-21
92334 Berching
Tel. +49 (0)8462 34 89 99 0
Mail: info@eichinger-industrie.de

Die Eigenschaften

- Gabelzinken-Schutzbalken zum Abdecken der Staplerzinken
- Rot-weiße Warnmarkierung
- Gebaut nach den Bestimmungen der Straßen-Verkehrs-Zulassungs-Ordnung (StVZO)
- Sicherung gegen Abrutschen von den Zinken mittels Kette
- Pulverbeschichtung in Eichinger-orange (RAL 2004)

Zusatzausstattung

- in RAL-Sonderfarbe pulverbeschichtet
- feuerverzinkte Ausführung

Datenblatt
Gabelzinken-Schutzbalken
Typen: 2278



Maße

Typ L B H

2278 100 200 150

Legende

T = Tragkraft in kg

Z = max. Zinkenquerschnitt in mm

G = Eigengewicht in kg