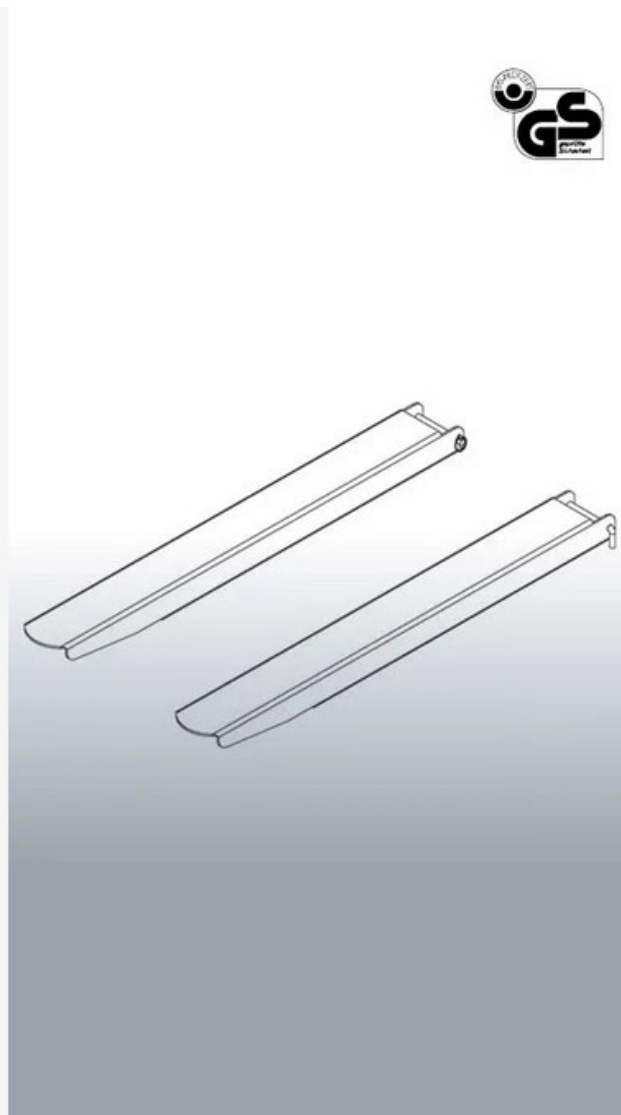


Datenblatt

## Gabelverlängerung offen

Typ: 2111



## Datenblatt

### Gabelverlängerung offen

Typen: 2111



**Hersteller:** Florian Eichinger GmbH  
An der Lände 10  
92360 Mühlhausen in der Oberpfalz

**Kontakt:** Eichinger Industrie GmbH  
Maria-Hilf-Str. 15-21  
92334 Berching  
Tel. +49 (0)8462 34 89 99 0  
Mail: info@eichinger-industrie.de

#### Die Eigenschaften

---

- Fertigung aus Stahlblechen
- Unterseite der Verlängerung ist offen
- Steckbolzensicherung gegen Abrutschen von den Zinken
- Spezialanfertigung und Sondermaße möglich
- Rückverfolgbarkeit. Kennzeichnung mit Typenschild
- Oberflächenfinish mit einer langlebigen Pulverbeschichtung
- Lieferung mit Konformitätserklärung

#### Zusatzausstattung

---

- in RAL-Sonderfarbe pulverbeschichtet
- feuerverzinkte Ausführung

**Datenblatt**  
**Gabelverlängerung offen**  
Typen: 2111



Maße

---

Typ	T	L	ZL	Z	G
2111.1	3000	1400	1000	140 x 80	55
2111.2	4000	1800	1400	190 x 100	80

Legende

---

T = Tragkraft in kg

L = Nutzlänge in mm

ZL = Zinkenlänge in mm

Z = max. Zinkenquerschnitt in mm

G = Eigengewicht in kg