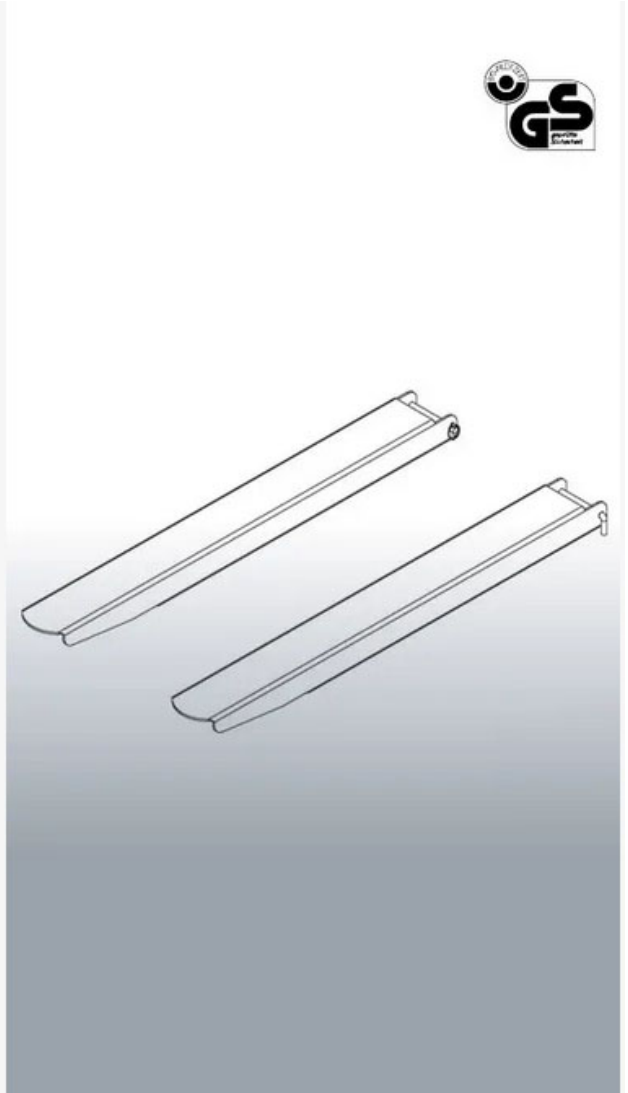


Datenblatt

Gabelverlängerung geschlossen

Typ: 2112



Datenblatt

Gabelverlängerung geschlossen

Typen: 2112



Hersteller: Florian Eichinger GmbH
An der Lände 10
92360 Mühlhausen in der Oberpfalz

Kontakt: Eichinger Industrie GmbH
Maria-Hilf-Str. 15-21
92334 Berching
Tel. +49 (0)8462 34 89 99 0
Mail: info@eichinger-industrie.de

Die Eigenschaften

- Robust. Fertigung aus Qualitäts-Stahl – geschlossene Ausführung
- Unverlierbar. Die Steckbozen werden gegen Verlust mit einer Kette gesichert
- Schnelles und sicheres Einfahren in Paletten. Verjüngung, abgeschrägte Gabelspitze
- Rückverfolgbarkeit. Kennzeichnung mit Typenschild
- Oberflächenfinish mit einer langlebigen Pulverbeschichtung
- Lieferung mit Konformitätserklärung

Zusatzausstattung

- in RAL-Sonderfarbe pulverbeschichtet
- feuerverzinkte Ausführung

Maße

Typ	Länge	Typ +1	Typ +2	Typ +3	Typ +4	Typ +5	Typ +6	Typ +7	Typ +8	Typ +9	Typ +10
211201...	1600	80 x 40	100 x 40	100 x 45	100 x 50	120 x 40	120 x 50	125 x 45	125 x 50	150 x 50	150 x 70
211202...	1800	80 x 40	100 x 40	100 x 45	100 x 50	120 x 40	120 x 50	125 x 45	125 x 50	150 x 50	150 x 70
211203...	2000	80 x 40	100 x 40	100 x 45	100 x 50	120 x 40	120 x 50	125 x 45	125 x 50	150 x 50	150 x 70
211204...	2200	80 x 40	100 x 40	100 x 45	100 x 50	120 x 40	120 x 50	125 x 45	125 x 50	150 x 50	150 x 70
211205...	2400	80 x 40	100 x 40	100 x 45	100 x 50	120 x 40	120 x 50	125 x 45	125 x 50	150 x 50	150 x 70

Legende

L = Länge in mm

Z = Zinkenquerschnitt in mm