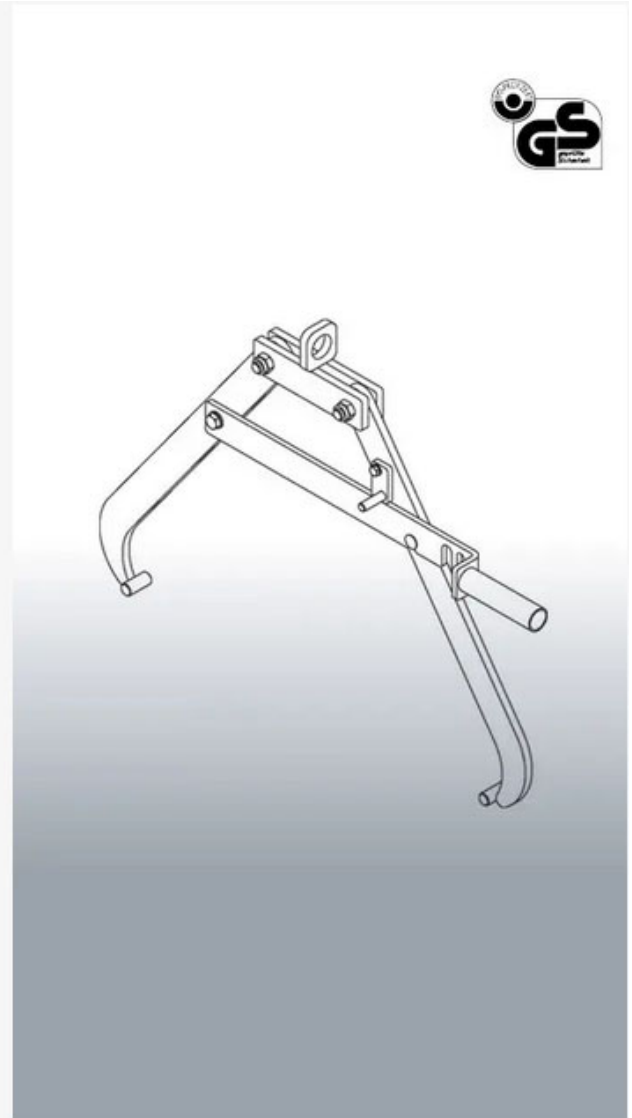


Datenblatt

Fasszange für Kran

Typ: 2223



Datenblatt
Fasszange für Kran
Typen: 2223



Hersteller: Florian Eichinger GmbH
An der Lände 10
92360 Mühlhausen in der Oberpfalz

Kontakt: Eichinger Industrie GmbH
Maria-Hilf-Str. 15-21
92334 Berching
Tel. +49 (0)8462 34 89 99 0
Mail: info@eichinger-industrie.de

Die Eigenschaften

- Traglast 360 kg
- Fasszange für das Abladen und Verladen von horizontal gelagerten Fässern
- Einsetzbar mit Stahlfässern von 60 Liter bis 220 Liter
- Inklusive Arretiervorrichtung
- Einsetzbar an Eichinger Lastaufnahmemittel: Kranarm FE Typ 2081 und FE Typ 2082 oder Lasthaken FE Typ 2084 und FE Typ 2085
- Standardmäßig in Eichinger-orange (reinorange RAL2004)

Zusatzausstattung

- in RAL-Sonderfarbe pulverbeschichtet
- feuerverzinkte Ausführung

Datenblatt
Fasszange für Kran
Typen: 2223



Maße

Typ	Einsatzbereich	T	G
2223	für 60 l bis 200 l Metallfässer	360	13

Legende

T = Tragkraft in kg

G = Eigengewicht in kg