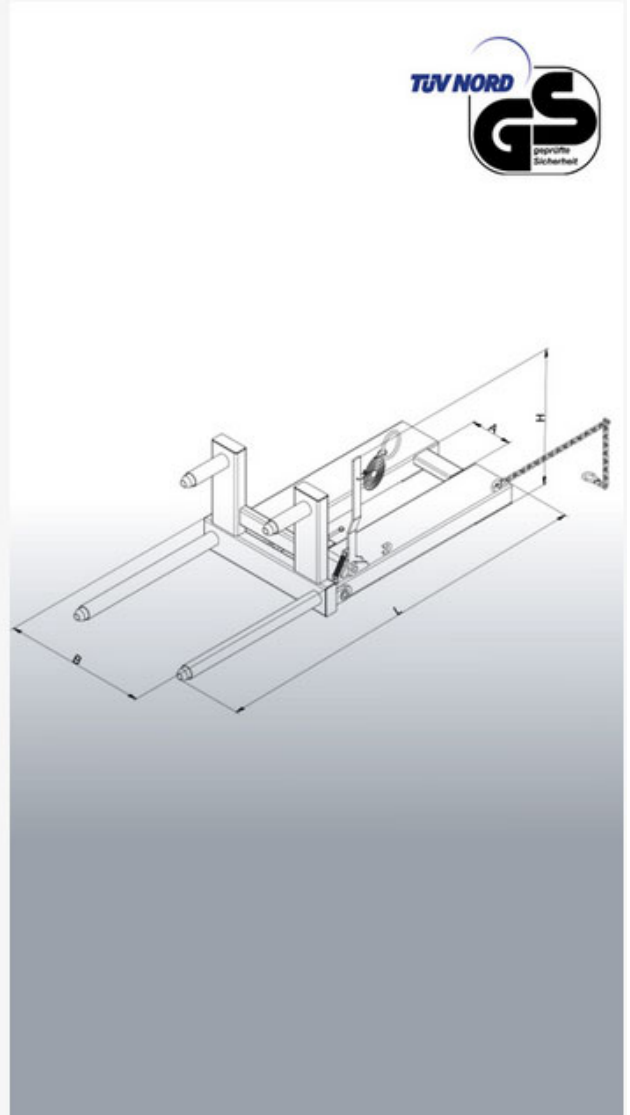


Datenblatt

## Fasswender für Stapler

Typ: 2236



## Datenblatt

### Fasswender für Stapler

Typen: 2236



Hersteller: Florian Eichinger GmbH  
An der Lände 10  
92360 Mühlhausen in der Oberpfalz

Kontakt: Eichinger Industrie GmbH  
Maria-Hilf-Str. 15-21  
92334 Berching  
Tel. +49 (0)8462 34 89 99 0  
Mail: info@eichinger-industrie.de

#### Die Eigenschaften

---

- Traglast: bis 1000 kg
- Fasswender zum Kippen und Aufstellen von Stahl-Fässern mittels Gabelstapler
- Kapazität: bis zu 2 x 200-Liter-Stahlfässer
- Entriegelung per Seilzug vom Fahrersitz aus
- Aufnahme der Fässer durch senkrechtes Aufsetzen. Mechanismus verriegelt bei einem Neigungswinkel von 8° automatisch
- Inklusive Abrutschsicherung durch Kette
- Standardmäßig in Eichinger-orange (reinorange RAL2004)
- Lieferung mit Konformitätserklärung und GS-Zeichen vom TÜV

#### Zusatzausstattung

---

- in RAL-Sonderfarbe pulverbeschichtet
- feuerverzinkte Ausführung

**Datenblatt****Fasswender für Stapler**

Typen: 2236



## Maße

Typ	NO	T	L	B	H	A	Z	G
2236.1	1	500	1850	690	670	200	200×80	100
2236.2	2	1000	1850	1295	670	200	200×80	140

## Legende

NO = Anzahl der Fässer

T = Tragkraft in kg

L = Länge in mm

B = Breite in mm

H = Höhe in mm

A = Zinkenabstand in mm

Z = Zinkenquerschnitt in mm

G = Eigengewicht in kg

NO = Anzahl der Fässer

T = Tragkraft in kg

L = Länge in mm

B = Breite in mm

H = Höhe in mm

A = Zinkenabstand in mm

Z = Zinkenquerschnitt in mm

G = Eigengewicht in kg