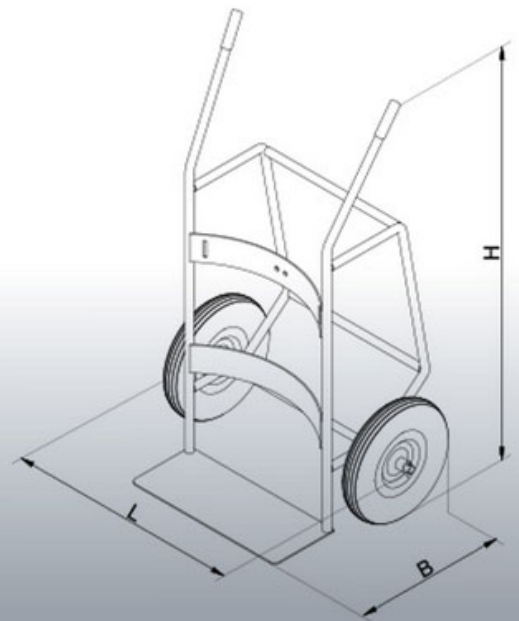


Datenblatt

Fasswagen

Typ: 2242



Datenblatt

Fasswagen

Typen: 2242



Hersteller: Florian Eichinger GmbH
An der Lände 10
92360 Mühlhausen in der Oberpfalz

Kontakt: Eichinger Industrie GmbH
Maria-Hilf-Str. 15-21
92334 Berching
Tel. +49 (0)8462 34 89 99 0
Mail: info@eichinger-industrie.de

Die Eigenschaften

- Traglast 300 kg
- Handwagen: Ideal zum Transport von Sicken-Fässern
- Inklusive luftgefüllten Reifen
- Gerundete Halterung für optimalen Sitz des Fasses
- Stützbügel erleichtern das Absenken bzw. Aufheben des Fasses
- Mit handfreundlichen Gummigriffen
- Standardmäßig in Eichinger-orange (reinorange RAL2004)
- Lieferung mit Konformitätserklärung

Zusatzausstattung

- in RAL-Sonderfarbe pulverbeschichtet
- feuerverzinkte Ausführung

Datenblatt

Fasswagen

Typen: 2242



Maße

Typ	L	B	H	G
2242	880	655	1650	54

Legende

L = Länge in mm

B = Breite in mm

H = Höhe in mm

G = Eigengewicht in kg